

СВЕТИЛЬНИКИ MAG-MICROCOSM-SPOT-ZOOM

ПРИМЕНЕНИЕ

- Светильник предназначен для установки в магнитную трековую систему (шинопровод) серии MAG-MICROCOSM.

ОСОБЕННОСТИ

- Мгновенный и простой монтаж в трек с помощью магнитов.
- Узкий угол светового луча для организации акцентной подсветки.
- Безопасное напряжение питания DC 24 В.

ПАРАМЕТРЫ

Напряжение питания	DC 24 В
Индекс цветопередачи	CRI>92
Угол излучения	15-60°
Степень пылевлагозащиты	IP20
Срок службы*	50 000 ч
Диапазон рабочих температур окружающей среды	0... +45 °С
Гарантийный срок	60 мес

* При соблюдении условий эксплуатации и снижении яркости не более чем на 30% от первоначальной.

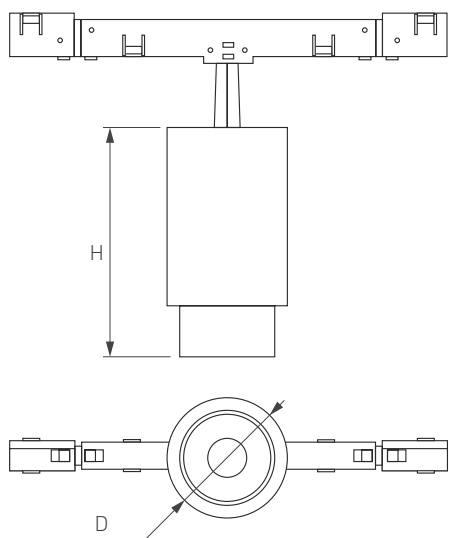


Рис. 1. Чертеж и габаритные размеры



МОДЕЛИ

Артикул	Модель	Мощность, потребляемая от сети DC 24 В	Световой поток	Цвет корпуса	Угол излучения	Габаритные размеры (D×H)	Цветовая темп-ра*	Цвет свечения
050967	MAG-MICROCOSM-SPOT-ZOOM-R30-2W Day4000	2 Вт	144 лм	Черный	15-60°	Ø30×58 мм	4000 К	Белый дневной, для жилых помещений
051761	MAG-MICROCOSM-SPOT-ZOOM-R30-2W Warm3000	2 Вт	130 лм	Черный	15-60°	Ø30×58 мм	3000 К	Белый теплый, аналогичный лампе накаливания
051803	MAG-MICROCOSM-SPOT-ZOOM-R30-2W Day4000	2 Вт	144 лм	Белый	15-60°	Ø30×58 мм	4000 К	Белый дневной, для жилых помещений
051804	MAG-MICROCOSM-SPOT-ZOOM-R30-2W Warm3000	2 Вт	130 лм	Белый	15-60°	Ø30×58 мм	3000 К	Белый теплый, аналогичный лампе накаливания
050975	MAG-MICROCOSM-SPOT-ZOOM-R38-5W Day4000	5 Вт	357 лм	Черный	15-60°	Ø38×64 мм	4000 К	Белый дневной, для жилых помещений
051765	MAG-MICROCOSM-SPOT-ZOOM-R38-5W Warm3000	5 Вт	330 лм	Черный	15-60°	Ø38×64 мм	3000 К	Белый теплый, аналогичный лампе накаливания
051806	MAG-MICROCOSM-SPOT-ZOOM-R38-5W Day4000	5 Вт	208 лм	Белый	10-55°	Ø38×64 мм	4000 К	Белый дневной, для жилых помещений
051805	MAG-MICROCOSM-SPOT-ZOOM-R38-5W Warm3000	5 Вт	401 лм	Белый	10-55°	Ø38×64 мм	3000 К	Белый теплый, аналогичный лампе накаливания
050988	MAG-MICROCOSM-SPOT-ZOOM-R47-9W Day4000	9 Вт	294/668 лм	Черный	15-60°	Ø47×78 мм	4000 К	Белый дневной, для жилых помещений
051769	MAG-MICROCOSM-SPOT-ZOOM-R47-9W Warm3000	9 Вт	294/668 лм	Черный	15-60°	Ø47×78 мм	3000 К	Белый теплый, аналогичный лампе накаливания
051808	MAG-MICROCOSM-SPOT-ZOOM-R47-9W Day4000	9 Вт	344/706 лм	Белый	15-60°	Ø47×78 мм	4000 К	Белый дневной, для жилых помещений
051807	MAG-MICROCOSM-SPOT-ZOOM-R47-9W Warm3000	9 Вт	326/631 лм	Белый	15-60°	Ø47×78 мм	3000 К	Белый теплый, аналогичный лампе накаливания
052085	MAG-MICROCOSM-SPOT-ZOOM-R59-12W Day4000	12 Вт	966 лм	Черный	15-60°	Ø59×96 мм	4000 К	Белый дневной, для жилых помещений
052084	MAG-MICROCOSM-SPOT-ZOOM-R59-12W Warm3000	12 Вт	804 лм	Черный	15-60°	Ø59×96 мм	3000 К	Белый теплый, аналогичный лампе накаливания
052097	MAG-MICROCOSM-SPOT-ZOOM-R59-12W Day4000	12 Вт	966 лм	Белый	15-60°	Ø59×96 мм	4000 К	Белый дневной, для жилых помещений
052104	MAG-MICROCOSM-SPOT-ZOOM-R59-12W Warm3000	12 Вт	804 лм	Белый	15-60°	Ø59×96 мм	3000 К	Белый теплый, аналогичный лампе накаливания

* Указано типовое значение.

УСТАНОВКА И ПОДКЛЮЧЕНИЕ

- ⚠ **ВНИМАНИЕ!** Запрещается подключать светильник к сети АС 230 В.
Светильник предназначен для работы от безопасного напряжения DC 24 В в составе магнитной трековой системы (шинопровода) MAG-MICROCOSM. Допускается самостоятельная установка светильников в предназначенный для этого шинопровод MAG-MICROCOSM.
Монтаж шинопровода и присоединение его к сети переменного напряжения должны осуществляться квалифицированным специалистом. Порядок монтажа шинопровода и присоединения его к сети АС 230 В указан в инструкции по эксплуатации к шинопроводу.
При установке/снятии светильников рекомендуется отключать питание шинопровода.
- Установите светильник в необходимом месте шинопровода, как показано на рис. 2.
- ⚠ **ВНИМАНИЕ!** Во избежание выхода светильников из строя их установку в шинопровод или отсоединение от шинопровода необходимо производить только при отключенном напряжении питания.
- Правильно установленный светильник будет удерживаться в шинопровode с помощью магнитов.
- При необходимости допускается передвинуть светильник правее или левее на небольшое расстояние (15–20 мм) вдоль шинопровода до нужного положения.
- Для надежной фиксации светильника в необходимом месте шинопровода переведите дополнительный фиксатор в закрытое положение.
- Для извлечения светильника переведите фиксаторы в открытое положение, захватите открытые грани светильника пальцами и, преодолевая усилие магнитного крепления, потяните в направлении, противоположном плоскости крепления. Светильник отсоединится от шинопровода.

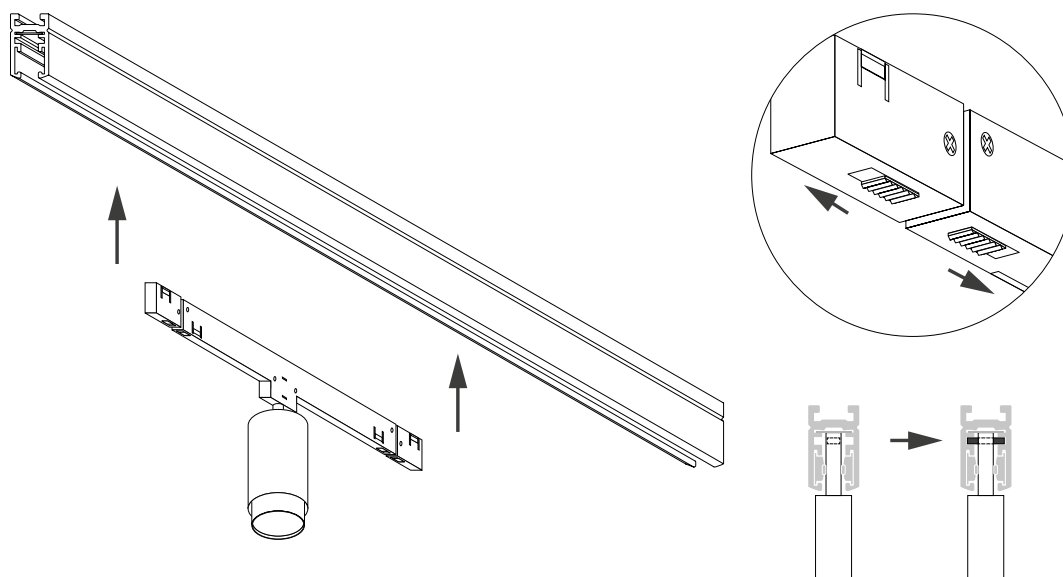


Рис. 2. Установка светильника