

Версия: 12-2025

КОНТРОЛЛЕР ЛЕСТНИЧНЫЙ SMART-SPI-302-62-SH-SUF

▼ DC 12–24 В
▼ SPI



1. ОСНОВНЫЕ СВЕДЕНИЯ

- 1.1. Контроллер SMART-SPI-302-62-SH-SUF предназначен для управления светодиодными лентами SPI.
- 1.2. Два датчика движения. Служат для запуска работы контроллера в случае обнаружения движения. Один устанавливается внизу, второй — наверху.
- 1.3. Датчик освещенности. Позволяет запускать работу лестничного контроллера с учетом окружающей освещенности.
- 1.4. Если светодиодная лента SPI управляется по одному проводу, то выходы DATA и CLK контроллера совпадают, и к одному контроллеру можно подключить четыре светодиодные ленты SPI. Если светодиодная лента SPI управляется по двухпроводному методу, к одному контроллеру можно подключить две светодиодные ленты SPI.
- 1.5. Поддерживаемые микросхемы: TM1809 (TM1804, TM1812, UCS1903, UCS1909, UCS1912, UCS2903, UCS2909, UCS2912, WS2811, WS2812, SM16703P), TM1829, TM1914A, GW6205, GS8206 (GS8208), LPD6803 (LPD1101, D705, UCS6909, UCS6912), LPD8803 (LPD8806), WS2801 (WS2803), P9813, SK9822.
- 1.6. Настройка при помощи цифрового дисплея и кнопок на корпусе.
- 1.7. Подключение двух кнопочных выключателей возвратного типа с нормально открытыми контактами для принудительной активации текущего режима управления.

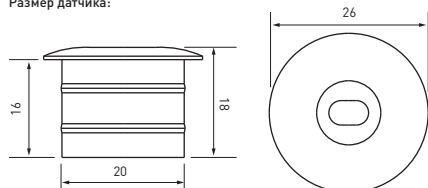
2. ОСНОВНЫЕ ТЕХНИЧЕСКИЕ ХАРАКТЕРИСТИКИ

Входное напряжение	DC 12–24 В
Количество линий SPI	2 (4)
Количество пикселей на канал	960
Степень пылевлагозащиты	IP20
Габаритные размеры [L×W×H]	170×50×23 мм
Диапазон рабочих температур окружающей среды*	–30... +55 °C

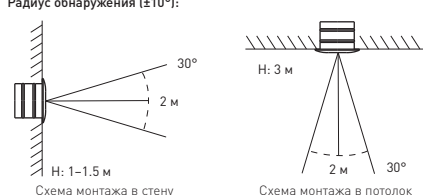
* Без конденсации влаги.

2.2. Габаритные размеры

Размер датчика:



Радиус обнаружения (±10°):



Инструкция предназначена для артикула 046486. Артикул указан на момент разработки инструкции. Список действующих артикулов см. на сайте arlight.ru. Дополнение к артикулу в скобках, например, (1), (2), [B] означает наличие модификаций товара. Модификации отличаются незначительными улучшениями, не влияющими на основные свойства, параметры и внешний вид товара. Допускается прямая замена модификаций на основной артикул или наоборот без каких-либо условий. Данный материал принадлежит ООО «АРЛАЙТ РУС».

3. УСТАНОВКА, ПОДКЛЮЧЕНИЕ И УПРАВЛЕНИЕ

⚠ ВНИМАНИЕ!

Во избежание поражения электрическим током перед началом всех работ отключите электропитание. Все работы должны проводиться только квалифицированным специалистом. Слаботочные кабели управления (PUSH DIM/PUSH SWITCH) необходимо прокладывать отдельно от силовых линий с соблюдением регламентированных расстояний (не менее 50 см, при параллельной прокладке), чтобы исключить взаимное влияние и обеспечить корректную работу оборудования.

- 3.1. Извлеките устройство из упаковки и убедитесь в отсутствии механических повреждений.
- 3.2. Подключите контроллер согласно выбранной схеме (см. рис. 1–4).

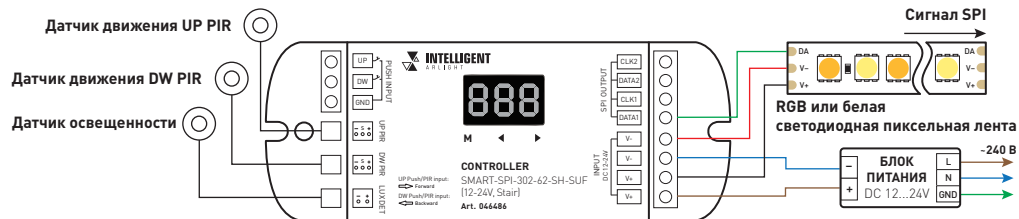


Рис. 1. Схемы подключения контроллера

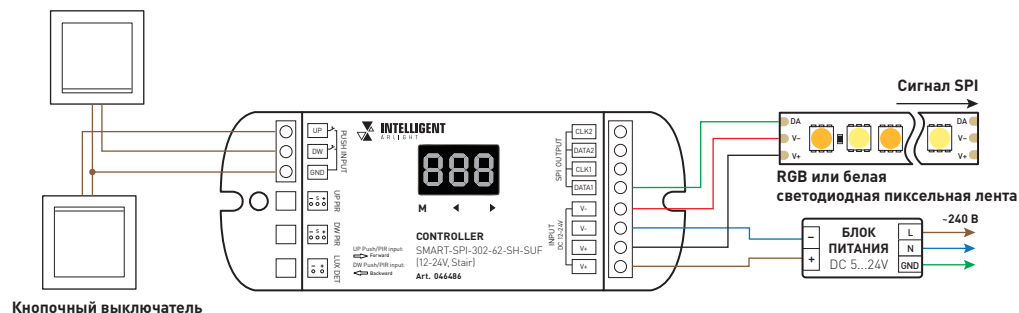


Рис. 2. Схема подключения выключателей возвратного типа (кнопки) к контроллеру

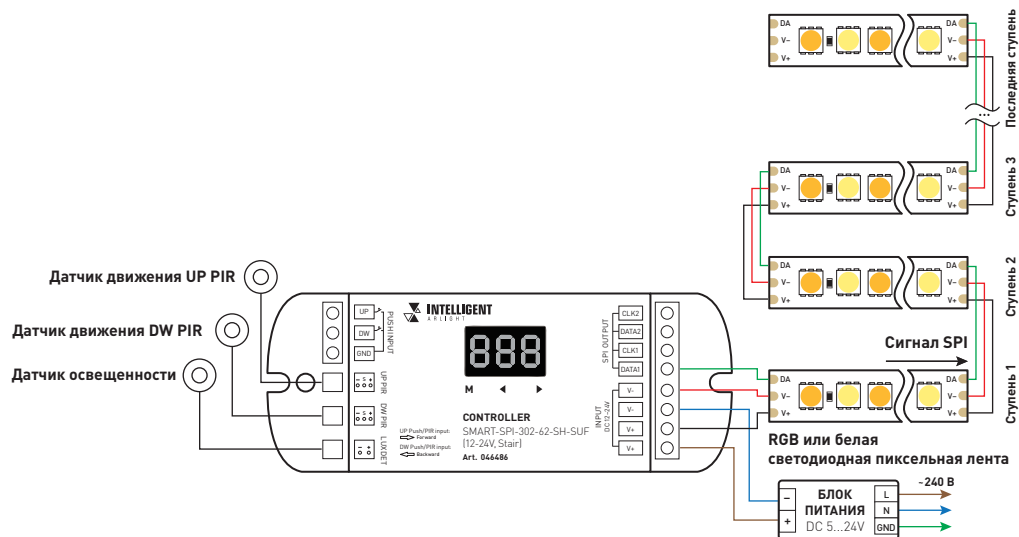
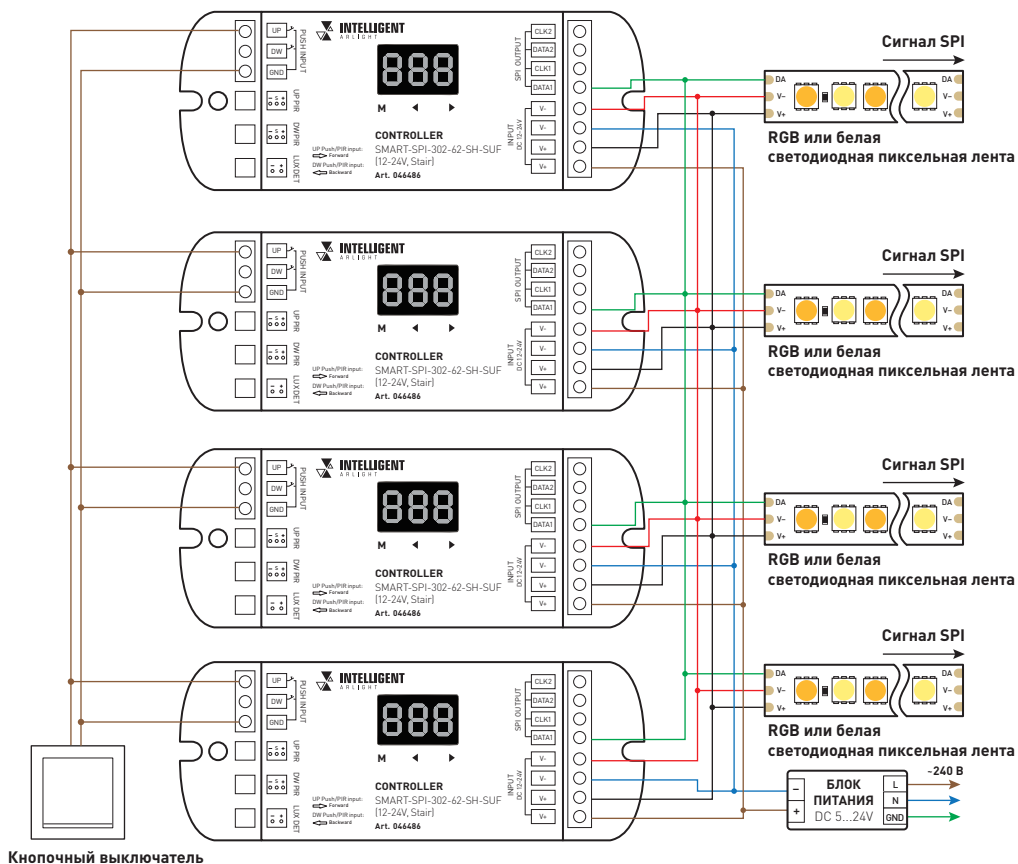


Рис. 3. Схема подключения контроллера для освещения ступеней лестницы



Кнопочный выключатель

Рис. 4. Схема подключения выключателя возвратного типа для управления несколькими контроллерами

- 3.3. Убедитесь, что схема собрана правильно, везде соблюдена полярность подключения и провода нигде не замыкаются.
- 3.4. Включите питание системы.
- 3.5. Управление
 - ▼ Вход в режим настройки параметров освещения: продолжительное нажатие кнопок **М** и **◀** одновременно в течение 2 с.
 - ▼ Последовательное переключение между параметрами освещения: короткое нажатие кнопки **М**.
 - ▼ Выход из режима настройки параметров освещения: длительное нажатие кнопки **М** в течение 2 с или ожидание в течение 15 с.
- 3.5.1. Настройка типа освещения
 - ▼ При входе в режим настройки параметров освещения короткое нажатие кнопок **◀** / **▶** используется для переключения типа освещения.
 - ▼ Короткое нажатие кнопки **М** переключает на следующий параметр.
 - ▼ 3 типа освещения:
 - ▼ 3 кристалла, цвет белый, 1 пиксель = 3 фрейма с одинаковыми данными, управление 3 светодиодами в одном корпусе, на дисплее отображается L-1.
 - ▼ 1 кристалл, цвет белый, 1 пиксель = 1 фрейм, управление 1 светодиодом, на дисплее отображается L-2 (режим подойдет для RGBW-ленты).
 - ▼ 3 кристалла, цветной режим (RGB), 1 пиксель = 3 фрейма с разными данными, управление 3 светодиодами (RGB) в одном корпусе, на дисплее отображается L-3 (фрейм содержит данные об уровне яркости).
- 3.5.2. Настройка режима подключения светодиодной ленты:
 - ▼ Короткое нажатие кнопок **◀** / **▶** используется для переключения режима подключения светодиодной ленты.
 - ▼ Короткое нажатие кнопки **М** переключает на следующий параметр.
 - ▼ 2 режима подключения:

- ▼ потоковый режим: свет включается пиксель за пикселем (друг за другом) по всей длине, на дисплее отображается о-L ;
 - ▼ пошаговый режим: свет включается шаг за шагом, каждый шаг содержит некоторое количество пикселей, на дисплее отображается о-S.
- 3.5.3. Настройка длины в пикселях для потокового режима (настройка количества точек)
- ▼ Короткое нажатие кнопка ◀ / ▶ используется для установки длины в пикселях.
 - ▼ Короткое нажатие кнопки **M** переключает на следующий параметр.
 - ▼ Длина в пикселях: для потокового режима цветного или белого цвета, количество пикселей в диапазоне от 32 до 960, на дисплее отображается 032...960.
- 3.5.4. Настройка количества шагов для пошагового режима
- ▼ Короткое нажатие кнопка ◀ / ▶ используется для установки количества шагов.
 - ▼ Короткое нажатие кнопки **M** переключает на следующий параметр.
 - ▼ Количество шагов: для пошагового режима цветного или белого цвета, количество шагов в диапазоне от 8 до 99, на дисплее отображается S08...S99.
- 3.5.5. Настройка длины шага в пикселях для пошагового режима
- ▼ Короткое нажатие кнопка ◀ / ▶ используется для установки длины шага в пикселях.
 - ▼ Короткое нажатие кнопки **M** переключает на следующий параметр.
 - ▼ Длина шага в пикселях: для пошагового режима цветного или белого цвета, количество точек пикселей на каждый шаг в диапазоне от 2 до 99, на дисплее отображается L02...L99.
 - ▼ Количество шагов, умноженное на длину шага в пикселях, не должно превышать 960.
- 3.5.6. Настройка режима включения освещения
- ▼ Короткое нажатие кнопка ◀ / ▶ используется для установки режима включения освещения.
 - ▼ Короткое нажатие кнопки **M** переключает на следующий параметр.
 - ▼ 2 режима включения освещения:
 - ▼ последовательное включение света: источники света (попиксельно или по шагам) включаются последовательно от начала до конца, на дисплее отображается onS;
 - ▼ синхронизированное включение света, источники света включаются синхронно по всей длине, на дисплее отображается onC.
- 3.5.7. Настройка режима выключения освещения
- ▼ Короткое нажатие кнопка ◀ / ▶ используется для установки режима выключения освещения.
 - ▼ Короткое нажатие кнопки **M** переключает на следующий параметр.
 - ▼ 3 режима выключения освещения:
 - ▼ последовательное выключение света: источники света (попиксельно или по шагам) выключаются последовательно от начала до конца, на дисплее отображается ofS;
 - ▼ последовательное выключение света в обратном порядке, источники света (попиксельно или по шагам) выключаются последовательно от конца к началу, на дисплее отображается ofB;
 - ▼ синхронизированное выключение света, источники света выключаются синхронно по всей длине, на дисплее отображается ofC.
- 3.5.8. Настройка времени задержки выключения света при обнаружении движения PIR-датчиком
- ▼ Короткое нажатие кнопка ◀ / ▶ используется для установки времени задержки выключения PIR-датчика.
 - ▼ Короткое нажатие кнопки **M** переключает на следующий параметр.
 - ▼ Время задержки выключения PIR-датчика: 5 с (на дисплее отображается d05), 10 с (d10), 30 с (d30), 1 мин (01d), 3 мин (03d), 5 мин (05d), 10 мин (10d), 30 мин (30d), 60 мин (60d), отмена (d00).
 - ▼ Отмена означает, что свет не будет выключаться.
- 3.5.9. Настройка уровня чувствительности датчика освещенности
- ▼ Короткое нажатие кнопка ◀ / ▶ используется для установки уровня обнаружения дневного света (светочувствительности).
 - ▼ Короткое нажатие кнопки **M** переключает на следующий параметр.
 - ▼ 6 уровней светочувствительности: 10 лк (Lu1), 30 лк (Lu2), 50 лк (Lu3), 100 лк (Lu4), 150 лк (Lu5), 200 лк (Lu6), Off (LoF).
 - ▼ По умолчанию на заводе-изготовителе датчик освещенности установлен в положение Off (LoF).
 - ▼ При установке уровня чувствительности, отличного от Off, источник света включается только тогда, когда окружающая освещенность ниже установленного порогового значения.
- 3.5.10. Настройка времени задержки включения света для кнопочного выключателя возвратного типа
- ▼ Короткое нажатие кнопка ◀ / ▶ используется для установки времени задержки включения света.
 - ▼ Короткое нажатие кнопки **M** переключает на следующий параметр.
 - ▼ Время задержки включения света: настройка в диапазоне от 0 до 15,5 с, на дисплее отображается o00...o95...oF5.
 - ▼ При настройке задержки буквы на дисплее соответствуют точному количеству секунд: A — 10 с, B — 11 с, C — 12 с, D — 13 с, E — 14 с, F — 15 с.
 - ▼ Установка 0 с означает немедленное включение света.
- 3.5.11. Настройка времени задержки выключения света для кнопочного выключателя возвратного типа
- ▼ Короткое нажатие кнопка ◀ / ▶ используется для установки времени задержки выключения света.
 - ▼ Короткое нажатие кнопки **M** возвращает на настройку типа освещения.

- ▼ Время задержки выключения света: настройка в диапазоне от 0 до 15.5 с, на дисплее отображается c00...c95 ...cF5.
 - ▼ При настройке задержки буквы на дисплее соответствуют точному количеству секунд: А — 10 с, В — 11 с, С — 12 с, D — 13 с, Е — 14 с, F — 15 с.
 - ▼ Установка 0 с означает немедленное выключение света.
- 3.5.12. Настройка параметров светодиодной ленты
- ▼ Вход в режим настройки параметров светодиодной ленты: продолжительное нажатие кнопок **М** и **▶** одновременно в течение 2 с.
 - ▼ Последовательное переключение между параметрами: короткое нажатие кнопки **М**.
 - ▼ Выход из режима настройки параметров светодиодной ленты: длительное нажатие кнопки **М** в течение 2 с или ожидание в течение 15 с.
- 3.5.13. Настройка типа микросхемы светодиодной ленты SPI
- ▼ При входе в настройки параметров светодиодной ленты.
 - ▼ Короткое нажатие кнопок **◀** / **▶** используется для переключения типа микросхемы SPI светодиодной ленты.
 - ▼ Короткое нажатие кнопки **М** переключает на следующий параметр.

Нумерация	Тип микросхемы	Совместимый тип микросхемы	Выходной сигнал
C11	TM1809	TM1804, TM1812, UCS1903, UCS1909, UCS1912, UCS2903, UCS2909, UCS2912, WS2811, WS2812, SM16703P	DATA
C12	TM1829	-	DATA
C13	TM1914A	-	DATA
C14	GW6205	-	DATA
C15	GS8206	GS8208	DATA
C21	LPD6803	LPD1101, D705, UCS6909, UCS6912	DATA, CLK
C22	LPD8803	LPD8806	DATA, CLK
C23	WS2801	WS2803	DATA, CLK
C24	P9813	-	DATA, CLK
C25	SK9822	-	DATA, CLK

Табл. 1. Список типов микросхем светодиодной ленты SPI

3.5.14. Настройка порядка цветов RGB

- ▼ Короткое нажатие кнопок **◀** / **▶** используется для переключения порядка цветов RGB.
- ▼ Короткое нажатие кнопки **М** возвращает на настройку типа микросхемы.

Порядок RGB	RGB	RBG	GRB	GBR	BRG	BGR
Индикация	0-1	0-2	0-3	0-4	0-5	0-6

Табл. 2. Порядок цветов светодиодной ленты RGB

3.5.15. Настройка цвета

- ▼ Короткое нажатие кнопки **◀** используется для последовательного переключения 10 цветов.

3.5.16. Настройка типа изменения освещения

- ▼ Короткое нажатие кнопки **▶** используется для последовательного переключения пяти встроенных режимов смены освещения, а шестой режим предполагает индивидуальную настройку через приложение.

3.5.17. Вход в режим настройки параметров светового эффекта.

- ▼ Короткое нажатие кнопки **М**, вход в режим настройки параметров светового эффекта.
- ▼ Последовательное переключение между параметрами светового эффекта: короткое нажатие кнопки **М**.

Нумерация	Название
0	Rxxx Gxxx Bxxx (User define)
1	Red
2	Orange
3	Yellow
4	Green
5	Cyan
6	Blue
7	Purple
8	R/G/B 3 color
9	7 color

Табл. 3. Цвета [2-я цифра]

- ▼ Выход из режима настройки параметров светового эффекта: длительное нажатие кнопки **M** в течение 2 с или ожидание в течение 15 с.
- 3.5.18. Настройка яркости светового эффекта
 - ▼ При входе в настройки параметров светового эффекта.
 - ▼ Короткое нажатие кнопок ◀ / ▶ используется для настройки яркости.
 - ▼ Короткое нажатие кнопки **M** переключает на следующий параметр.
 - ▼ Яркость: 10 уровней, на дисплее отображается b10...bFF.
 - ▼ bFF означает максимальную яркость 100%.
- 3.5.19. Настройка скорости светового эффекта
 - ▼ Короткое нажатие кнопок ◀ / ▶ используется для настройки скорости.
 - ▼ Короткое нажатие кнопки **M** переключает на следующий параметр.
 - ▼ Скорость: 8 уровней, на дисплее отображается S-1...S-8.
 - ▼ S-8 означает максимальную скорость.
- 3.5.20. Настройка яркости цвета 1 (первый фрейм) [R]
 - ▼ Короткое нажатие кнопок ◀ / ▶ используется для настройки яркости цвета 1.
 - ▼ Короткое нажатие кнопки **M** переключает на следующий параметр.
 - ▼ Яркость цвета 1 регулируется от 00 до FF, на дисплее отображается 100...1FF.
- 3.5.21. Настройка яркости цвета 2 (второй фрейм) [G]
 - ▼ Короткое нажатие кнопок ◀ / ▶ используется для настройки яркости цвета 2.
 - ▼ Короткое нажатие кнопки **M** переключает на следующий параметр.
 - ▼ Яркость цвета 2 регулируется от 00 до FF, на дисплее отображается 200...2FF.
- 3.5.22. Настройка яркости цвета 3 (третий фрейм) [B]
 - ▼ Короткое нажатие кнопок ◀ / ▶ используется для настройки яркости цвета 3.
 - ▼ Короткое нажатие кнопки **M** возвращает на настройку яркости светового эффекта.
 - ▼ Яркость цвета 3 регулируется от 00 до FF, на дисплее отображается 300...3FF.
- 3.5.23. Режим потокового/пошагового белого цвета не поддерживает функцию настройки яркости цветов R/G/B.
 - ▼ Для потокового/пошагового цветного режима цвет и тип изменения освещения комбинируются для создания 50 различных видов световых эффектов.
- 3.5.24. Настройка параметров по умолчанию (сброс до заводских параметров)
 - ▼ Длительное одновременное нажатие кнопок ◀ / ▶ в течение 2 с, восстановление заводских параметров по умолчанию, на дисплее отображается RES.
 - ▼ Параметры по умолчанию:
 - ▼ 3 кристалла, цветной режим [RGB].
 - ▼ Длина 300 пикселей.
 - ▼ Последовательное включение света.
 - ▼ Последовательное выключение света.
 - ▼ Время задержки выключения света при обнаружении движения PIR-датчиком 30 с.
 - ▼ Датчик освещенности отключен.
 - ▼ Время задержки включения света для кнопочного выключателя 0 с.
 - ▼ Время задержки выключения света для кнопочного выключателя 0 с.

Нумерация	Название
1	Flow
2	Chase
3	Float
4	Trail
5	Trail+black section

Табл. 4. Эффекты [3-я цифра]

4. ОБЯЗАТЕЛЬНЫЕ ТРЕБОВАНИЯ И РЕКОМЕНДАЦИИ ПО ЭКСПЛУАТАЦИИ

- 4.1. Соблюдайте условия эксплуатации оборудования:
 - ▼ эксплуатация только внутри помещений;
 - ▼ температура окружающего воздуха от -30 до +55 °C;
 - ▼ относительная влажность воздуха не более 90% при 20 °C, без конденсации влаги;
 - ▼ отсутствие в воздухе паров и примесей агрессивных веществ (кислот, щелочей и пр.).
- 4.2. Соблюдайте полярность при подключении оборудования.
- 4.3. Перед включением системы убедитесь, что схема собрана правильно, соединения выполнены надежно, замыкания отсутствуют.
- 4.4. Устанавливайте оборудование в хорошо проветриваемом месте. Не устанавливайте устройство в закрытые места, например, закрытую книжную полку или подобные.
- 4.5. Не допускается установка вблизи нагревательных приборов или горячих поверхностей, например, в непосредственной близости к блокам питания.
- 4.6. Температура устройства во время работы не должна превышать +65 °C. При более высокой температуре используйте принудительную вентиляцию или уменьшите мощность подключенной нагрузки.
- 4.7. При выборе места установки оборудования предусмотрите возможность его обслуживания. Не устанавливайте устройства в местах, доступ к которым будет.

4.8. Возможные неисправности и методы их устранения

Неисправность	Причина	Метод устранения
Подключенная светодиодная лента не светится	Нет контакта в соединениях	Проверьте все подключения
	Неправильная полярность подключения	Подключите оборудование, соблюдая полярность
	Неисправен блок питания	Измерьте напряжение на выходе блока питания. При необходимости замените блок питания.
	Неисправна подключенная светодиодная лента	Проверьте светодиодную ленту, подключив ее напрямую к заведомо исправному блоку питания
Управление не выполняется или выполняется нестабильно/некорректно	Нет контакта в соединениях	Проверьте все подключения
	Выбран неправильный тип микросхемы	Настройте тип микросхемы. Если управление выполняется, но цвет светодиодной ленты не соответствует описанию в инструкции, попробуйте изменить порядок цветов RGB
Не удается обнаружить устройство и привязать его в мобильном приложении	Устройство не перешло в режим привязки	Убедитесь, что устройство перешло в режим привязки. Светодиодный индикатор должен быстро мигать

5. ТРЕБОВАНИЯ БЕЗОПАСНОСТИ

- 5.1. Конструкция устройства удовлетворяет требованиям электро- и пожарной безопасности по ГОСТ 12.2.007.0-75.
- 5.2. Монтаж оборудования должен выполняться квалифицированным специалистом с соблюдением всех требований техники безопасности.
- 5.3. Внимательно изучите данное руководство и неукоснительно следуйте всем рекомендациям.
- 5.4. Перед монтажом убедитесь, что все элементы системы обесточены.
- 5.5. Если при включении изделие не заработало должным образом, воспользуйтесь таблицей возможных неисправностей. Если самостоятельно устранить неисправность не удалось, обесточьте оборудование, свяжитесь с представителем торгового предприятия и доставьте ему неисправное изделие. Не разбирайте изделие.
- 5.6. Незамедлительно прекратите эксплуатацию оборудования и отключите его от сети при возникновении следующих ситуаций:
 - ▼ повреждение или нарушение изоляции соединительных кабелей или корпуса изделия;
 - ▼ погасание, мигание или ненормальное свечение подключенных источников света;
 - ▼ появление постороннего запаха, задымления или звука;
 - ▼ чрезмерное повышение температуры корпуса изделия.

6. ГАРАНТИЙНЫЕ ОБЯЗАТЕЛЬСТВА

- 6.1. Изготовитель гарантирует соответствие изделия требованиям действующей технической документации и обязательным требованиям государственных стандартов.
- 6.2. Гарантийный срок изделия — 60 месяцев с даты передачи потребителю, если иное не предусмотрено договором. Если дату передачи установить невозможно, гарантийный срок исчисляется с даты изготовления изделия.
- 6.3. В случае выхода изделия из строя потребитель вправе предъявить требования в течение гарантийного срока при наличии товарного или кассового чека, а также отметки о продаже в паспорте изделия.
- 6.4. Требования предъявляются по месту приобретения изделия.
- 6.5. Гарантийные обязательства не распространяются на изделия, имеющие механические повреждения или признаки нарушения потребителем правил хранения, транспортирования или эксплуатации.
- 6.6. Изготовитель вправе вносить изменения в конструкцию изделия и встроенное программное обеспечение (прошивку), не ухудшающие качество изделия и его основные параметры.
- 6.7. Расходы на транспортировку вышедшего из строя изделия оплачиваются потребителем.

7. ТРАНСПОРТИРОВАНИЕ И ХРАНЕНИЕ

- 7.1. Размещение и крепление в транспортных средствах упакованных изделий должны обеспечивать их устойчивое положение, исключать возможность ударов друг о друга, а также о стенки транспортных средств.
- 7.2. После транспортировки при отрицательных температурах, перед включением, изделие должно быть выдержано в упаковке в нормальных условиях не менее 6 часов.
- 7.3. Изделия должны храниться в сухом помещении в заводской упаковке при температуре окружающей среды от 0 до +50 °C и влажности не более 70% при отсутствии в воздухе паров кислот, щелочей и других агрессивных примесей.

8. КОМПЛЕКТАЦИЯ

- 8.1. Контроллер — 1 шт.
- 8.2. Техническое описание, руководство по эксплуатации и паспорт — 1 шт.
- 8.3. Датчик освещенности — 1 шт.
- 8.4. Датчик движения — 2 шт.
- 8.5. Удлинительные провода для датчиков движения — 2 шт.
- 8.6. Упаковка — 1 шт.

9. СВЕДЕНИЯ ОБ УТИЛИЗАЦИИ

- 9.1. По истечении срока службы (эксплуатации) изделие не представляет опасности для жизни, здоровья людей и окружающей среды.
- 9.2. Утилизация осуществляется в соответствии с требованиями действующего законодательства.

10. СВЕДЕНИЯ О РЕАЛИЗАЦИИ И СЕРТИФИКАЦИИ

- 10.1. Цена изделия договорная, определяется при заключении договора.
- 10.2. Предпродажной подготовки изделия не требуется.
- 10.3. Изделие сертифицировано согласно ТР ТС. Информация о сертификации нанесена на упаковку.

11. ИНФОРМАЦИЯ О ПРОИСХОЖДЕНИИ ТОВАРА

- 11.1. Изготовлено в КНР.
- 11.2. Изготовитель: «Хэйлунцзян Арлайт Трейд Компани Лимитед», адрес: офис 308, Здание ВС, Центр ОМиСП, Зона сотрудничества, провинция Хэйлунцзян (ДЭ), Китай.
- 11.3. Импортер: ООО «Арлайт РУС», адрес: 101000, г. Москва, Уланский пер., д. 22, стр. 1, пом. I, этаж 5, офис 501.
- 11.4. Дату изготовления см. на корпусе устройства или упаковке.

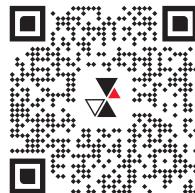
12. ОТМЕТКА О ПРОДАЖЕ

Модель: _____

Дата продажи: _____

Продавец: _____ М. П.

Потребитель: _____



Более подробная информация об изделии представлена на сайте arlight.ru



ТР ТС 020/2011

Дополнение к артикулу в скобках, например, (1), (2), (B) означает наличие модификаций товара. Модификации отличаются незначительными улучшениями, не влияющими на основные свойства, параметры и внешний вид товара. Допускается прямая замена модификаций на основной артикул или наоборот без каких-либо условий.