

Электронная документация

## АЛЮМИНИЕВЫЙ ПРОФИЛЬ

### MIC-M-3000

### ОПИСАНИЕ

- Накладной профиль для декоративной (локальной) подсветки.
- Компактные размеры.
- Хороший теплоотвод. Простая установка.
- Доступны матовые, прозрачные и черные экраны, в том числе с УФ-защитой.
- Экраны, заглушки и дополнительные аксессуары поставляются отдельно.

### ПРИМЕНЕНИЕ

- Использование внутри помещений.
- Для светодиодных лент и линеек шириной до 11 мм.



11 мм



Накладной



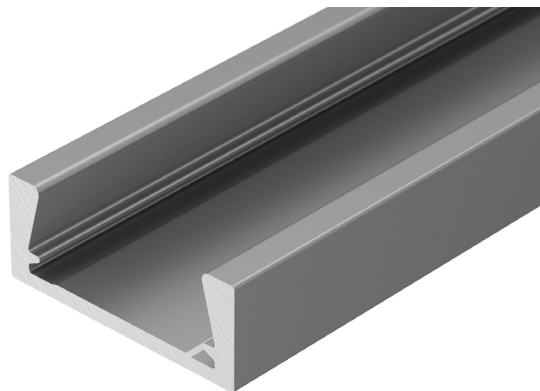
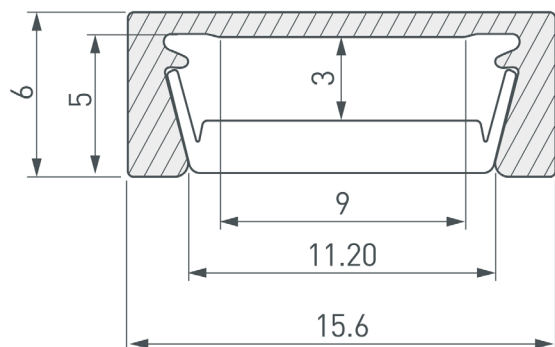
Серебристый

### ПАРАМЕТРЫ

Артикул	<b>053547</b>
Модель	<b>MIC-M-3000</b>
Цвет	<input checked="" type="radio"/> <b>серебристый</b>
Покрытие	<b>без покрытия</b>
Форма (сечение)	<b>прямоугольная</b>
Назначение	<b>для контурной подсветки</b>
Размеры профиля	<b>3000×15.6×6 мм</b>
Ширина площадки для лент	<b>11.2 мм</b>
Рассеиваемая (отводимая) тепловая мощность* на 1 м	<b>15 Вт</b>

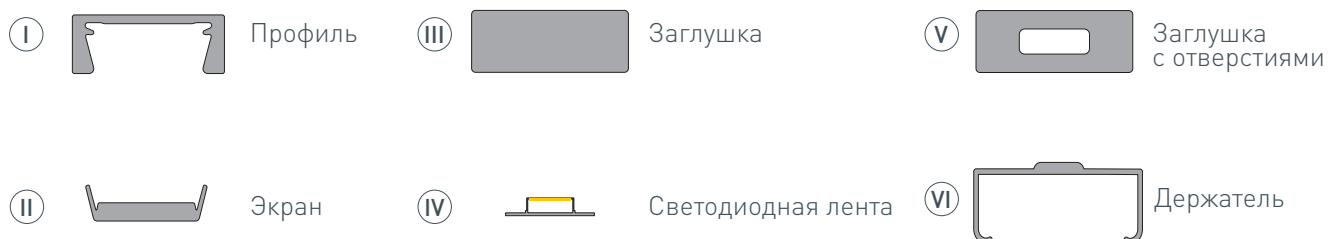
\* При использовании светодиодных лент и линеек.

# ЧЕРТЕЖ

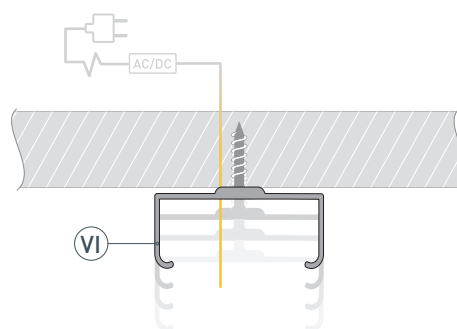


# РУКОВОДСТВО ПО МОНТАЖУ ПРОФИЛЯ

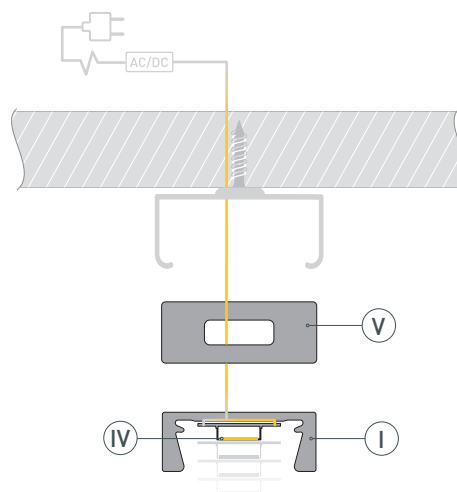
Установка профиля на держатели  
Необходимые компоненты:



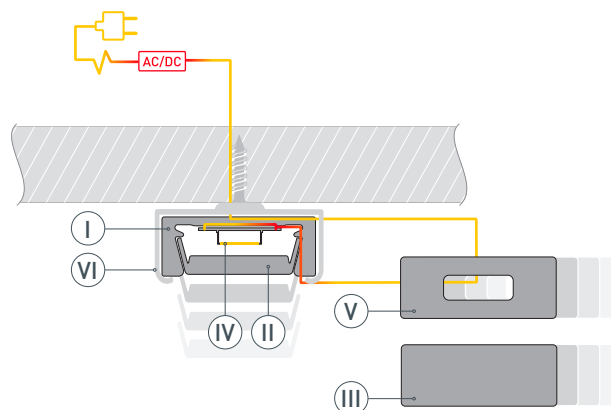
- 1** / Закрепите держатели (VI) на поверхности и выведите кабель от источника питания для светодиодной ленты.



- 2** / Перед приклеиванием светодиодной ленты (IV) рекомендуется обезжирить поверхность профиля (I). Установите светодиодную ленту (IV) на площадку профиля (I). Кабель питания для светодиодной ленты протяните через отверстия\* в заглушке (V). Максимально допустимая для подключения длина отрезка светодиодной ленты указана в инструкции к светодиодной ленте.



- 3** / Установите экран (II) и заглушки (III) и (V) на профиль (I). Установите профиль (I) в держатели (VI). Подключите светодиодную ленту (IV) к источнику питания, строго соблюдая полярность, обозначенную на плате светодиодной ленты. Для обеспечения равномерного свечения ленты по всей длине рекомендуется подавать питание на светодиодную ленту с двух сторон.

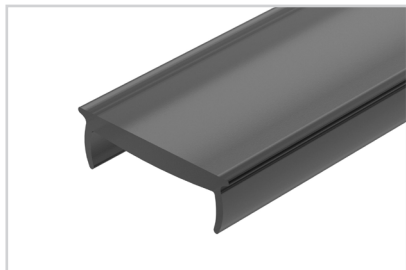


\* При монтаже профиля с глухой заглушкой кабель необходимо пропустить через отверстие в профиле, подготовленное в начале монтажа, перед приклеиванием светодиодной ленты на профиль.

## СОПУТСТВУЮЩИЕ ТОВАРЫ И АКСЕССУАРЫ

Приобретаются отдельно

Экран



**033686**  
MAT-L-BLACK-3000 черный для PDS, MIC

Экран



**030959**  
Матовый для PDS, MIC-3000

Экран



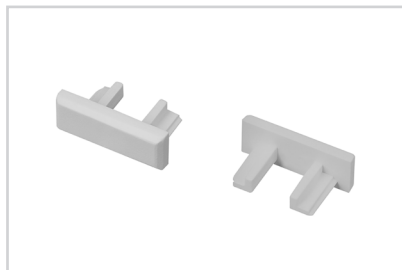
**036118**  
MAT-L-10000 матовый для PDS, MIC

Экран



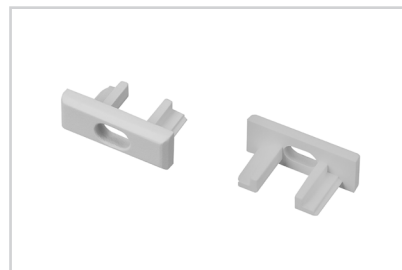
**044382**  
F-KA-PRO-3000 матовый для PDS, MIC

Заглушка



**044532**  
Для MIC-M глухая

Заглушка



**044533**  
Для MIC-M с отверстием

Крепеж



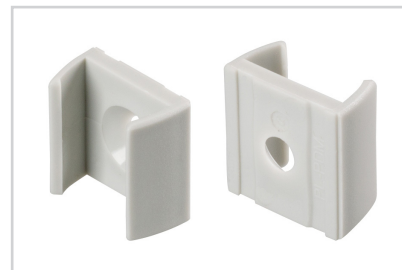
**025933**  
Монтажный MIC-PDS-BLACK сталь

Крепеж



**025907**  
Монтажный MIC-PDS-ST сталь

Крепеж



**020924**  
Монтажный для MIC, PDS Plastic Grey

## СОПУТСТВУЮЩИЕ ТОВАРЫ И АКСЕССУАРЫ

Приобретаются отдельно

Крепеж



**025259**  
TABLET-H для MIC

Крепеж



**025258**  
TABLET-V для MIC

Крепеж



**044917**  
Монтажный MIC-PDS-ST-90deg-HIDE сталь

Коннектор



**026182**  
Для MIC, PDS-R, PDS-S сталь

Держатель



**022455(1)**  
REG-PD для MIC, PDS-S