

Электронная документация

## АЛЮМИНИЕВЫЙ ПРОФИЛЬ

### ARH-LINE-1726-2000 ANOD

### ОПИСАНИЕ

- Подвесной профиль.
- Компактные размеры.
- Экран, заглушки и другие аксессуары приобретаются отдельно.

### ПРИМЕНЕНИЕ

- Подсветка мебели, пазов, ниш и других элементов интерьера.
- Для лент и линеек шириной до 20 мм.



20 мм




Подвесной



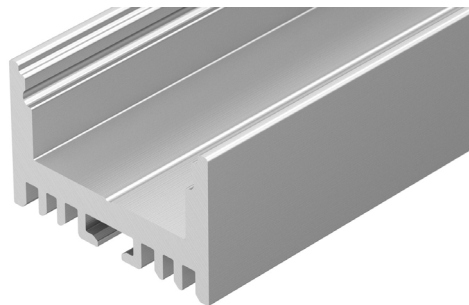
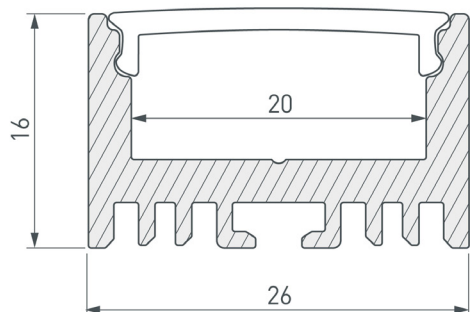
Серебристый

### ПАРАМЕТРЫ

Артикул	<b>018674</b>
Модель	<b>ARH-LINE-1726-2000 ANOD</b>
Цвет	 <b>серебристый</b>
Покрытие	<b>анодированное</b>
Форма (сечение)	<b>прямоугольная</b>
Назначение	<b>для прямоугольных светильников</b>
Размеры профиля	<b>2000×26×16 мм</b>
Ширина площадки для лент	<b>20 мм</b>
Рассеиваемая (отводимая) тепловая мощность* на 1 м	<b>22 Вт</b>

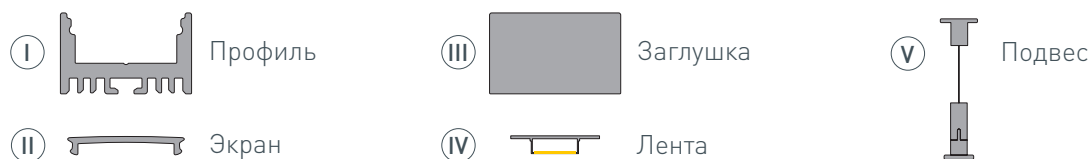
\* При использовании светодиодных лент и линеек.

# ЧЕРТЕЖ

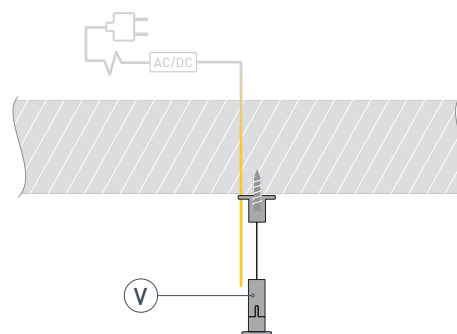


# РУКОВОДСТВО ПО МОНТАЖУ ПРОФИЛЯ

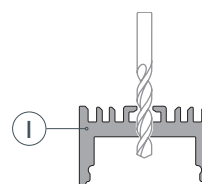
Необходимые компоненты:



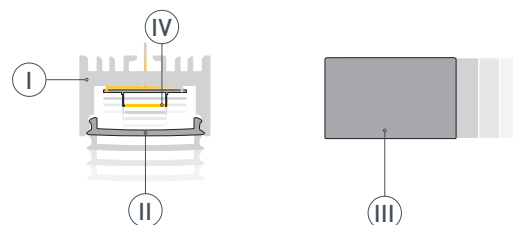
- 1 / Закрепите подвесы (V) на поверхности и выведите кабель от блока питания светодиодной ленты.



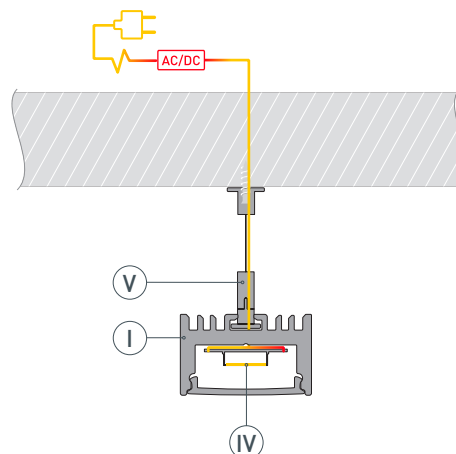
- 2 / Просверлите отверстие в профиле (I) для вывода кабеля питания светодиодной ленты.



- 3 / Перед приклеиванием ленты рекомендуется обезжирить поверхность профиля (I). Установите светодиодную ленту (IV) на профиль (I) и пропустите кабель питания ленты через отверстие в профиле (I). Установите экран (II) и заглушки (III) на профиль (I).



- 4 / Установите собранную конструкцию из профиля (I) на подвесы (V). Подключите светодиодную ленту (IV) к источнику питания, строго соблюдая полярность, обозначенную на плате светодиодной ленты.



## СОПУТСТВУЮЩИЕ ТОВАРЫ И АКСЕССУАРЫ

Приобретаются отдельно

Экран



**016591**  
ARH-WIDE-(F)-H10-2000 Clear-PM

Экран



**016590**  
ARH-WIDE-(F)-H10-2000 Frost-PM

Экран



**023308**  
ARH-WIDE-(F)-H10-2000 OPAL

Экран



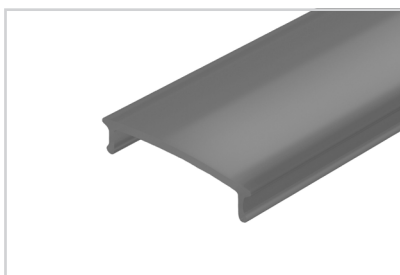
**062384**  
ARH-WIDE-(F)-H10-3000 OPAL

Экран



**016585**  
ARH-WIDE-(F)-H10-2000 Opal-PM

Экран



**060201**  
ARH-WIDE-(F)-H10-2000 OPAL BLACK

## СОПУТСТВУЮЩИЕ ТОВАРЫ И АКСЕССУАРЫ

Приобретаются отдельно

Заглушка



**018655**  
ARH-LINE-1726 глухая

Заглушка



**018467**  
ARH-LINE-1726 с отверстием

Подвес



**018680**  
Для ARH-LINE-1726, LINE-1716

Подвес



**049192**  
1x2m Set (Pad 6x1.2mm)

Подвес



**050130**  
ARL 2x2m Set (Pad 6x1.2mm)