



Электронная документация

## ПРОФИЛЬ С ЭКРАНОМ

**SL-SLIM-H7-2000 ANOD+OPAL**

### ОПИСАНИЕ

- Алюминиевый накладной профиль.
- Компактные размеры.
- Доступны поворотные держатели.
- В комплект профиля входят матовый экран, 2 заглушки и 4 держателя.

### ПРИМЕНЕНИЕ

- Подсветка мебели, пазов, ниш и других элементов интерьера.
- Может встраиваться в паз.
- Для светодиодных лент шириной до 10 мм.



10 мм




Накладной



Серебристый

### ПАРАМЕТРЫ ПРОФИЛЯ

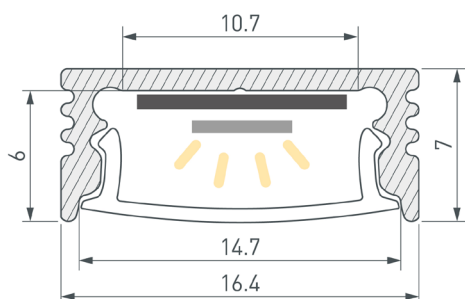
Артикул	<b>036834</b>
Модель	<b>SL-SLIM-H7-2000 ANOD+OPAL</b>
Цвет	 <b>серебристый</b>
Покрытие	<b>анодированное</b>
Форма (сечение)	<b>прямоугольная</b>
Назначение	<b>для контурной подсветки</b>
Размеры профиля	<b>2000×16.4×7 мм</b>
Ширина площадки для лент	<b>10.7 мм</b>
Рассеиваемая (отводимая) тепловая мощность* на 1 м	<b>12 Вт</b>

### ПАРАМЕТРЫ ЭКРАНА

Материал	<b>матовый поликарбонат (PC)</b>
Светопропускание	<b>63%</b>

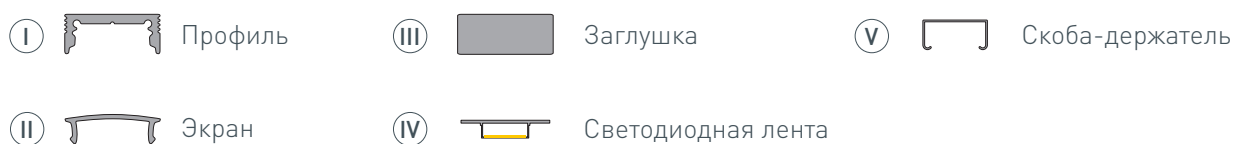
\* При использовании светодиодных лент и линеек.

# ЧЕРТЕЖ

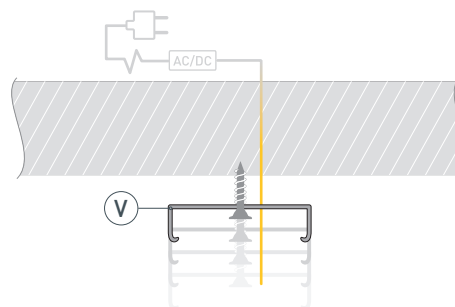


# РУКОВОДСТВО ПО МОНТАЖУ ПРОФИЛЯ

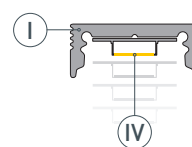
Установка профиля на скобы-держатели  
Необходимые компоненты:



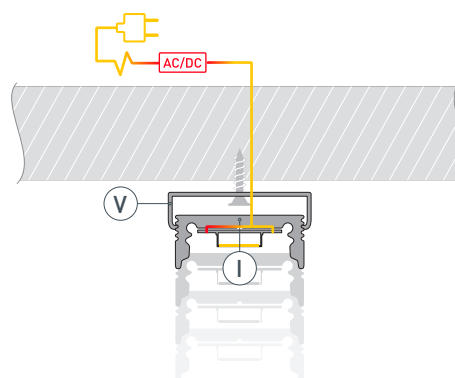
- 1** / Закрепите скобы-держатели (Ⓥ) на поверхности и выведите кабель от блока питания для светодиодной ленты.



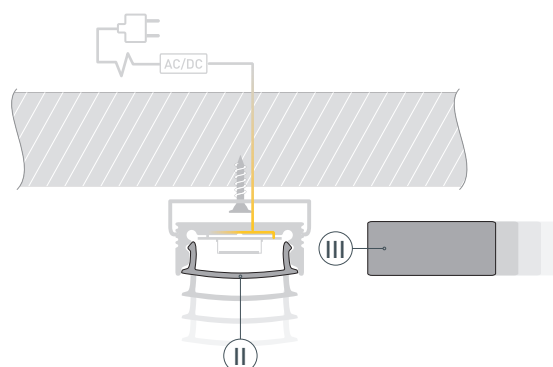
- 2** / Перед приклеиванием светодиодной ленты (Ⓝ) рекомендуется обезжирить поверхность профиля (Ⓘ). Установите светодиодную ленту (Ⓝ) на профиль (Ⓘ). Максимально допустимая для подключения длина отрезка светодиодной ленты указана в инструкции к светодиодной ленте.



- 3** / Установите профиль (Ⓘ) в скобы-держатели (Ⓥ). Подключите светодиодную ленту (Ⓝ) к источнику питания, строго соблюдая полярность, обозначенную на плате светодиодной ленты. Для обеспечения равномерного свечения ленты по всей длине рекомендуется подавать питание на светодиодную ленту с двух сторон.



- 4** / Установите на профиль (Ⓘ) экран (Ⓜ), а затем заглушки (ⓓ).

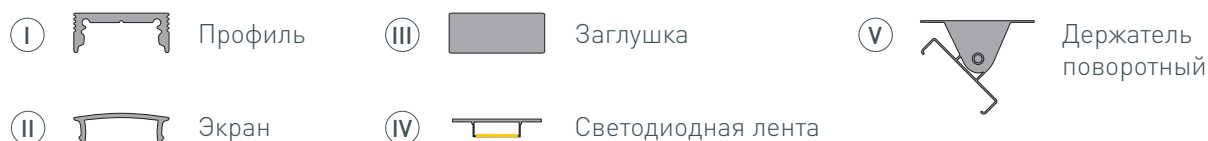


# РУКОВОДСТВО ПО МОНТАЖУ ПРОФИЛЯ

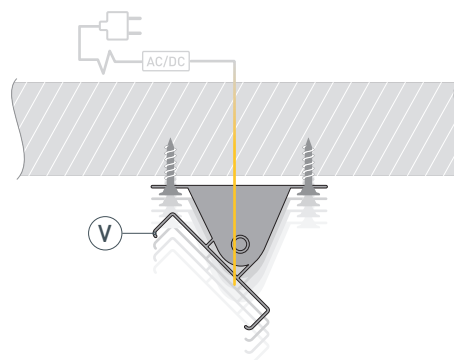
Установка профиля на поворотные держатели

Фиксация профиля под любым углом в диапазоне 180° с возможностью изменения

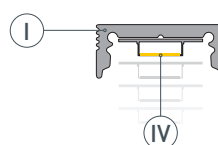
Необходимые компоненты:



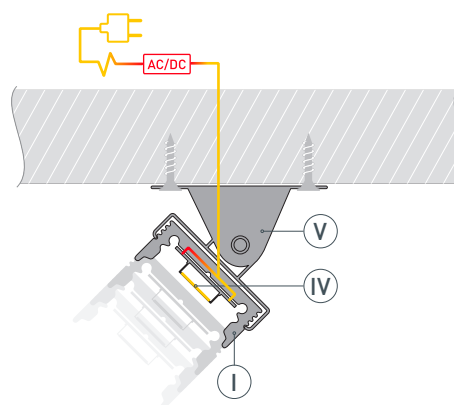
- 1** / Закрепите поворотные держатели ⑤ на поверхности и выведите кабель от блока питания для светодиодной ленты.



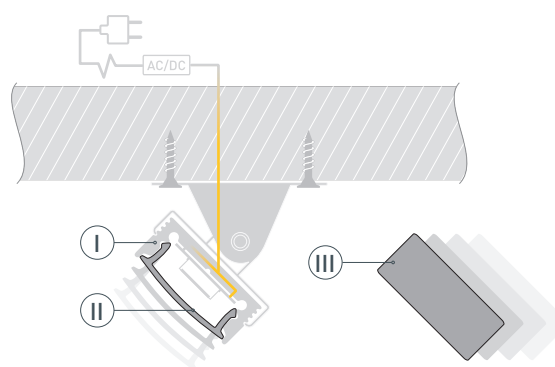
- 2** / Перед приклеиванием светодиодной ленты ④ рекомендуется обезжирить поверхность профиля ①. Установите светодиодную ленту ④ на профиль ①. Максимально допустимая для подключения длина отрезка светодиодной ленты указана в инструкции к светодиодной ленте.



- 3** / Установите профиль ① в поворотные держатели ⑤. Подключите светодиодную ленту ④ к источнику питания, строго соблюдая полярность, обозначенную на плате светодиодной ленты. Для обеспечения равномерного свечения ленты по всей длине рекомендуется подавать питание на светодиодную ленту с двух сторон.



- 4** / Установите на профиль ① экран ②, а затем заглушки ③.



## СОПУТСТВУЮЩИЕ ТОВАРЫ И АКСЕССУАРЫ

В комплекте

Экран



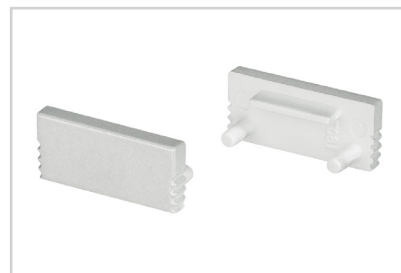
**019321**  
SL-W15-2000 OPAL

Держатель (4 шт. в комплекте)



**019346**  
SL-SLIM-H13

Заглушка (2 шт. в комплекте)



**024475**  
SL-SLIM-H7 глухая

Приобретаются отдельно

Экран



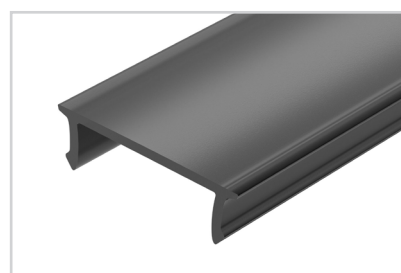
**036034**  
SL-W15-3000 OPAL

Экран



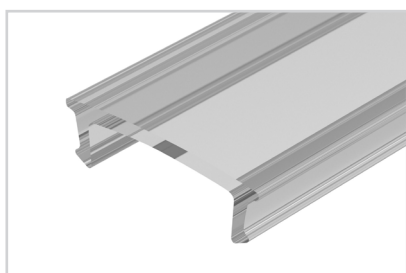
**044636**  
SL-W15-10000 OPAL

Экран



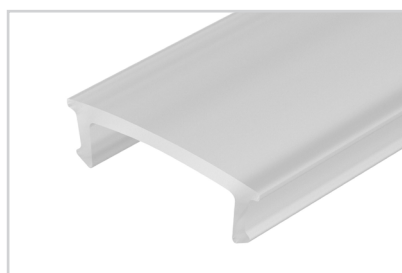
**059116**  
SL-W15-2000 OPAL BLACK

Экран



**037239**  
SL-W15-S-2000 CLEAR

Экран



**037238**  
SL-W15-S-2000 OPAL

## СОПУТСТВУЮЩИЕ ТОВАРЫ И АКСЕССУАРЫ

Приобретаются отдельно

Держатель



**024332**  
SL-SLIM-180deg поворотный

Заглушка



**024476**  
SL-SLIM-H7 с отверстием