

КОНТРОЛЛЕР С ПУЛЬТОМ VT-S17-4x6A

- 4 канала (RGBW)
- Сенсорный пульт
- RF, 433 МГц
- 12-24 В, 288/576 Вт



1. ОСНОВНЫЕ СВЕДЕНИЯ ОБ ИЗДЕЛИИ

- 1.1. VT-S17-4x6A — RGBW контроллер для PWM (ШИМ) управления светодиодной лентой и другими светодиодными источниками света с напряжением питания 12 или 24 В.
- 1.2. Комплектуется изящным и удобным сенсорным радиочастотным пультом ДУ (433 МГц).
- 1.3. Пульт позволяет включать и выключать свет, менять цвет свечения подключенной ленты, регулировать ее яркость, включать динамические программы и регулировать их скорость.
- 1.4. Управление контроллером либо только от одного привязанного пульта ДУ, либо от любого аналогичного пульта.
- 1.5. Наличие портов, обеспечивающих синхронную работу нескольких контроллеров.
- 1.6. Высокая выходная мощность и усиленные винтовые клеммы.
- 1.7. Функция памяти последнего состояния при потере питания.

2. ОСНОВНЫЕ ТЕХНИЧЕСКИЕ ХАРАКТЕРИСТИКИ

Входное напряжение контроллера	DC 12-24 В
Выходное напряжение	DC 12-24 В, ШИМ
Максимальный выходной ток	4x6 А
Максимальная мощность нагрузки	288-576 Вт
Тип связи	RF (радиочастотный)
Напряжение питания пульта ДУ	4.5 В (3 элемента ААА)
Степень защиты от внешних воздействий	IP20
Температура окружающей среды	-20... +40 °С
Габаритные размеры контроллера	91x88x24 мм
Габаритные размер пульта	122x55x22 мм

3. УСТАНОВКА, ПОДКЛЮЧЕНИЕ И НАСТРОЙКА

- 3.1. Извлеките контроллер из упаковки и убедитесь в отсутствии механических повреждений.
- 3.2. Установите элементы питания в пульт. Соблюдайте полярность.
- 3.3. Закрепите контроллер в месте установки

ВНИМАНИЕ!

Во избежание поражения электрическим током перед началом работ отключите электропитание. Все работы должны проводиться только квалифицированным специалистом.

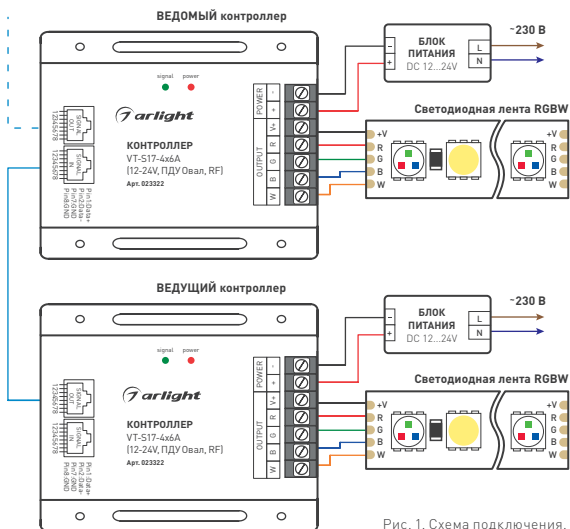


Рис. 1. Схема подключения.



Рис. 2. Назначение кнопок пульта ДУ.

Примечание.

- Регулировка яркости действует на включенные в данный момент каналы (RGB или White). При одновременном включении и RGB и White каналов, регулировка выполняется для последних из включенных.
 - При нахождении в режиме ожидания более 20 с ПДУ переходит в спящий режим. Для перехода из спящего в рабочий режим достаточно прикоснуться к одной из кнопок.
- 3.4. Подключите светодиодную ленту или другой совместимый светодиодный источник света к выходам OUTPUT контроллера (Рис.1), соблюдая полярность и соответствие цветов.
 - 3.5. Подключите блока питания к входу POWER контроллера, соблюдая полярность.
 - 3.6. Убедитесь, что схема собрана правильно, везде соблюдена полярность подключения, и провода нигде не замыкаются. Короткое замыкание в нагрузке может привести к неисправности контроллера.
 - 3.7. Включите питание.
 - 3.8. Проверьте управление диммером. Успешное прохождение команды пульта сопровождается мерцанием зеленого светодиода SIGNAL на корпусе контроллера. Назначение сенсорных кнопок пульта ДУ показано на Рис. 2.
 - 3.9. Режимы свечения для RGB ленты, переключаемые кнопкой РЕЖИМ указаны в Таблице 1.
 - 3.10. Комплект поставляется с привязанным пультом ДУ. При этом контроллер управляется только пультом из комплекта. Если необходимо, чтобы контроллер управлялся любым аналогичным пультом, выполните отмену индивидуальной привязки.

Для отмены индивидуальной привязки пульта:

 - Удерживая на пульте нажатой кнопку «РЕЖИМ», подайте питание на контроллер. Лента включится на 50% яркости.
 - В течение 5 сек. нажмите 3 раза кнопку «ЯРКОСТЬ -». Подключенная лента несколько раз снизит яркость и мигнет, устройство выйдет из режима привязки.
 - Если индивидуальная привязка не отменена, повторите процедуру сначала.

Для индивидуальной привязки пульта:

 - Удерживая на пульте нажатой кнопку «РЕЖИМ», подайте питание на контроллер.
 - В течение 5 сек. нажмите 3 раза кнопку «ВКЛЮЧЕНИЕ/ВЫКЛЮЧЕНИЯ КАНАЛА БЕЛОГО ЦВЕТА». Подключенная лента несколько раз снизит яркость и мигнет, устройство выйдет из режима привязки.
 - Если пульт не привязался, повторите процедуру привязки сначала.
 - 3.11. Контроллер может управлять такими же устройствами посредством подключения через порты синхронизации RJ-45 стандартным патч-кордом. Основной контроллер с привязанным пультом является «мастером» для остальных. Последовательно соединив выход SYNC OUT одного устройства со входом SYNC IN последующего, можно с одного пульта управлять большим количеством однотипных контроллеров на большом удалении.

Таблица 1. Режим.

№	Режимы свечения	Комментарии
1	Статический белый.	Возможна регулировка яркости.
2	Белые вспышки.	
3	Белое плавное мерцание.	
4	Переключение трех цветов.	
5	Переключение семи цветов.	
6	Плавная смена трех цветов	Возможна регулировка скорости, регулировка яркости отсутствует.
7	Плавная смена семи цветов.	
8	Плавная смена красный-зеленый.	
9	Плавная смена красный-синий.	
10	Плавная смена зеленый-синий.	

⚠ ВНИМАНИЕ!

- **Расположение контактов на ленте и цвета проводов могут отличаться от показанных на схемах.**
- **При подключении ориентируйтесь на маркировку контактов на ленте.**
- **Мощность белого цвета многих лент RGBW в три раза больше, чем мощность каждого из цветов R, G или B. При необходимости используйте дополнительный усилитель для белого канала.**

При корректном подключении, в ведомых контроллерах отключается радиоканал и, при передаче сигнала по шине, начинает мигать зеленый индикатор SIGNAL. Ограничение длины линии и количество подключенных устройств накладывается исходя из физических ограничений интерфейса RS-485, качества используемых для синхронизации кабелей, уровня внешних помех и наводок, схемы заземления оборудования.

4. ОБЯЗАТЕЛЬНЫЕ ТРЕБОВАНИЯ И РЕКОМЕНДАЦИИ ПО ЭКСПЛУАТАЦИИ

- 4.1. Соблюдайте условия эксплуатации оборудования:
 - эксплуатация только внутри помещений;
 - температура окружающего воздуха от -20 до $+40$ °C;
 - относительная влажность воздуха не более 90% при 20 °C, без конденсации влаги;
 - отсутствие в воздухе паров и примесей агрессивных веществ (кислот, щелочей и пр.).
- 4.2. Соблюдайте полярность при подключении оборудования.
- 4.3. Устанавливайте оборудование в хорошо проветриваемом месте. Не устанавливайте устройство в закрытые места, например, книжную полку или подобные.
- 4.4. Не допускается установка вблизи нагревательных приборов или горячих поверхностей, например, в непосредственной близости к блокам питания.
- 4.5. Температура устройства во время работы не должна превышать $+60$ °C. При более высокой температуре используйте принудительную вентиляцию или уменьшите мощность подключенной нагрузки.
- 4.6. При выборе места установки оборудования предусмотрите возможность его обслуживания. Не устанавливайте устройства в местах, доступ к которым будет впоследствии невозможен.
- 4.7. Для питания контроллера используйте источник напряжения с выпрямленным стабилизированным выходным напряжением. Убедитесь, что напряжение и мощность блока питания соответствуют подключаемой ленте.
- 4.8. Перед включением убедитесь, что схема собрана правильно, соединения выполнены надежно, замыкания отсутствуют. Отказ контроллера, вызванный замыканием проводов на выходе контроллера, как гарантийный случай не рассматривается.
- 4.9. Возможные неисправности и методы их устранения:

Неисправность	Причина неисправности	Способ устранения
Светодиодная лента не светится	Не поступает напряжение питания	Проверьте наличие напряжения в сети и исправность блока питания
	Не соблюдена полярность подключения проводов	Проверьте соединения и устранили ошибки. Если система не заработала, замените вышедшее из строя оборудование
	Нет контакта в соединениях	Тщательно проверьте все подключения
Управление с пульта ДУ не работает	Слишком большое расстояние между контроллером и пультом, наличие препятствия между пультом и контроллером	Подойдите ближе к контроллеру, измените расположение контроллера
	Разрядился элемент питания в пульте	Замените элемент питания
Самопроизвольное периодическое включение и выключение	Недостаточная мощность источника питания	Уменьшите длину ленты, или замените источник на более мощный
	В нагрузке присутствует короткое замыкание [КЗ]	Внимательно проверьте все цепи и устраните КЗ
	В цепи 230 В установлен выключатель с подсветкой	Замените выключатель или удалите подсветку
При выключении света с пульта, какой-либо цвет продолжает светить	Пробой выходного транзистора в результате перегрузки или короткого замыкания в проводах	Замените контроллер. Данная неисправность не рассматривается как гарантийный случай
Цвета свечения не соответствуют выбранным на пульте ДУ	Не соблюдено цветовое соответствие проводов на выходе контроллера	Подключите выходные провода в соответствии с маркировкой RGBW на ленте и контроллере

5. ТРЕБОВАНИЯ БЕЗОПАСНОСТИ

- 5.1. Конструкция изделия удовлетворяет требованиям электро- и пожарной безопасности по ГОСТ 12.2.007.0-75.
- 5.2. Монтаж оборудования должен выполняться квалифицированным специалистом с соблюдением всех требований техники безопасности.
- 5.3. Внимательно изучите инструкцию по монтажу и установке и неукоснительно следуйте всем требованиям и рекомендациям.
- 5.4. Перед монтажом убедитесь, что все оборудование обесточено.
- 5.5. Если при включении изделие не заработало должным образом, воспользуйтесь таблицей возможных неисправностей. Если самостоятельно устранить неисправность не удалось, обесточьте изделие и свяжитесь с поставщиком.

6. ГАРАНТИЙНЫЕ ОБЯЗАТЕЛЬСТВА

- 6.1. Изготовитель гарантирует соответствие изделия требованиям действующей технической документации и обязательным требованиям государственных стандартов.
- 6.2. Гарантийный срок изделия — 36 месяцев с даты передачи потребителю, если иное не предусмотрено договором. Если дата передачи установить невозможно, гарантийный срок исчисляется с даты изготовления изделия.
- 6.3. В случае выхода изделия из строя потребитель вправе предъявить требования в течение гарантийного срока при наличии товарного или кассового чека, а также отметки о продаже в паспорте изделия.
- 6.4. Требования предъявляются по месту приобретения изделия.
- 6.5. Гарантийные обязательства не распространяются на изделия, имеющие механические повреждения или признаки нарушения потребителем правил хранения, транспортирования или эксплуатации.
- 6.6. Изготовитель вправе вносить изменения в конструкцию изделия и встроенное программное обеспечение (прошивку), не ухудшающие качество изделия и его основные параметры.
- 6.7. Расходы на транспортировку вышедшего из строя изделия оплачиваются потребителем.

7. ТРАНСПОРТИРОВАНИЕ И ХРАНЕНИЕ

- 7.1. Размещение и крепление в транспортных средствах упакованных изделий должны обеспечивать их устойчивое положение, исключать возможность ударов друг о друга, а также о стенки транспортных средств.
- 7.2. После транспортировки при отрицательных температурах, перед включением, изделие должно быть выдержано в упаковке в нормальных условиях не менее 6 часов.
- 7.3. Изделия должны храниться в сухом помещении в заводской упаковке при температуре окружающей среды от 0 до +50 °C и влажности не более 70% при отсутствии в воздухе паров кислот, щелочей и других агрессивных примесей.

8. КОМПЛЕКТАЦИЯ

- 8.1. Контроллер — 1 шт.
- 8.2. Пульт ДУ — 1 шт.
- 8.3. Техническое описание, руководство по эксплуатации и паспорт — 1 шт.
- 8.4. Упаковка — 1 шт.

9. СВЕДЕНИЯ ОБ УТИЛИЗАЦИИ

- 9.1. По истечении срока службы (эксплуатации) изделие не представляет опасности для жизни, здоровья людей и окружающей среды.
- 9.2. Утилизация осуществляется в соответствии с требованиями действующего законодательства.

10. СВЕДЕНИЯ О РЕАЛИЗАЦИИ И СЕРТИФИКАЦИИ

- 10.1. Цена изделия договорная, определяется при заключении договора.
- 10.2. Предпродажной подготовки изделия не требуется.
- 10.3. Изделие сертифицировано согласно ТР ТС. Информация о сертификации нанесена на упаковку.

11. ИНФОРМАЦИЯ О ПРОИСХОЖДЕНИИ ТОВАРА

- 11.1. Изготовлено в КНР.
- 11.2. Изготовитель/Manufacturer: «Санрайз Холдингз [ГК] Лтд» (Sunrise Holdings (HK) Ltd).
Офис 901, 9 этаж, «Омега Плаза», 32, улица Дундас, Коулун, Гонконг, Китай.
Unit 901, 9/F, Omega Plaza, 32 Dundas Street, Kowloon, Hong Kong, China.
- 11.3. Импортер: ООО «Арлайт РУС», адрес: 101000, г. Москва, Уланский пер., д. 22, стр. 1, пом. I, этаж 5, офис 501.
- 11.4. Дату изготовления см. на корпусе устройства или упаковке.

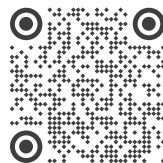
12. ОТМЕТКА О ПРОДАЖЕ

Модель: _____

Дата продажи: _____

Продавец: _____ М. П.

Потребитель: _____



Более подробная информация об изделии представлена на сайте arlight.ru



ТР ТС 020/2011

Инструкция предназначена для артикула 023322. Артикул указан на момент разработки инструкции. Список действующих артикулов см. на arlight.ru. Дополнение к артикулу в скобках, например [1], [2], [B], означает наличие модификаций товара. Модификации отличаются незначительными улучшениями, не влияющими на основные свойства, параметры и внешний вид товара. Допускается прямая замена модификаций на основной артикул или наоборот без каких-либо условий. Данный материал принадлежит ООО «АРЛАЙТ РУС».

