



Электронная документация

АЛЮМИНИЕВЫЙ ПРОФИЛЬ

IP-LINE-5475-2000 BLACK

ОПИСАНИЕ

- Профиль с основанием для монтажа светодиодной ленты.
- Отсек для блока питания 50×24.3 мм.
- Экраны, заглушки и другие дополнительные аксессуары поставляются отдельно.
- Возможность герметизации до IP54 с помощью аксессуаров к профилю без дополнительного использования силиконового герметика.
- Возможность герметизации до IP65 с помощью аксессуаров к профилю при условии дополнительного использования силиконового герметика.

ПРИМЕНЕНИЕ

- Для создания линейных систем освещения.
- Для основного освещения.
- Для влажных помещений, крытых парковок и уличного освещения*.
- Для светодиодных лент и линеек шириной до 16 мм.



16 мм




Подвесной



ВК

Черный

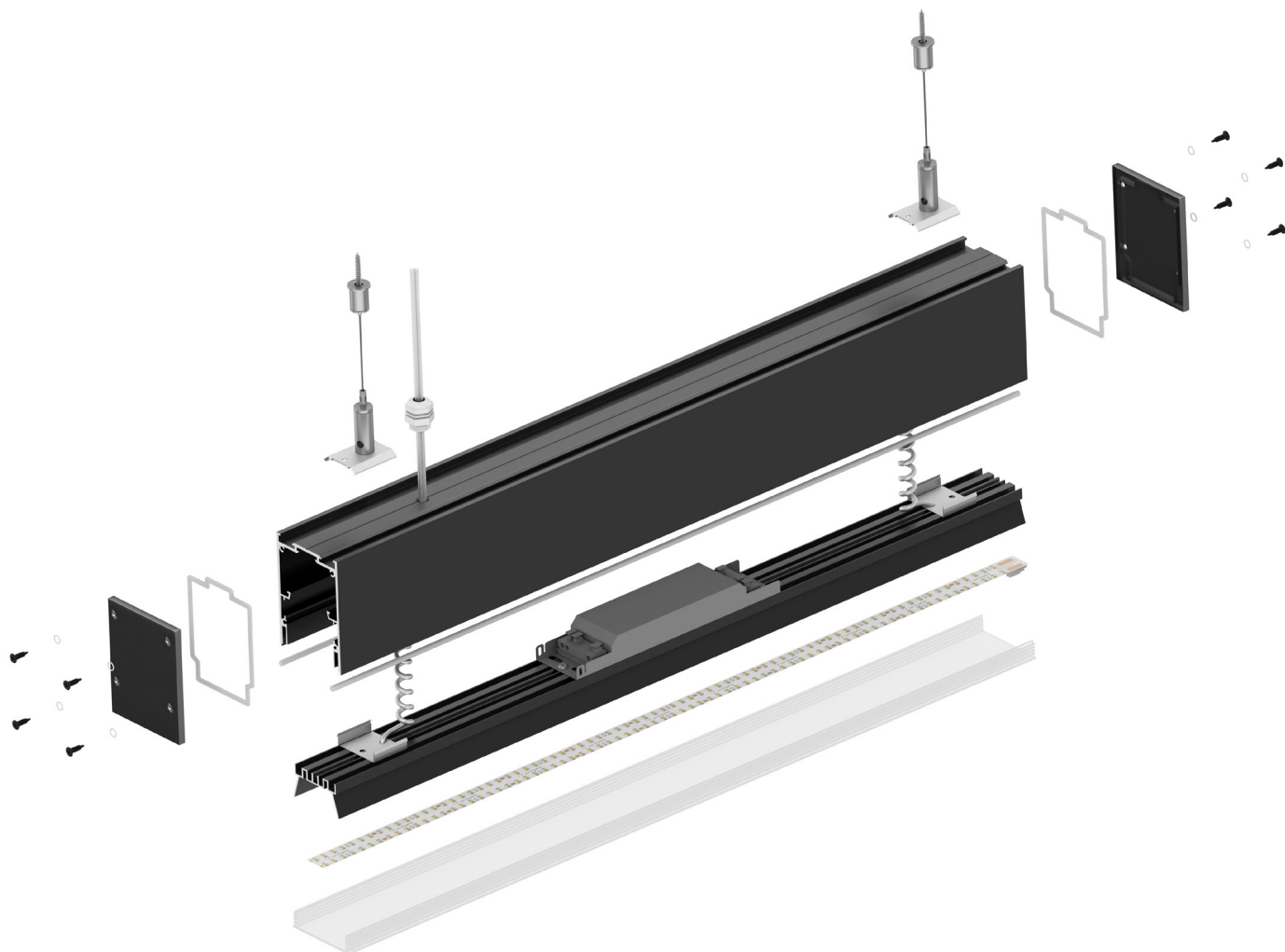
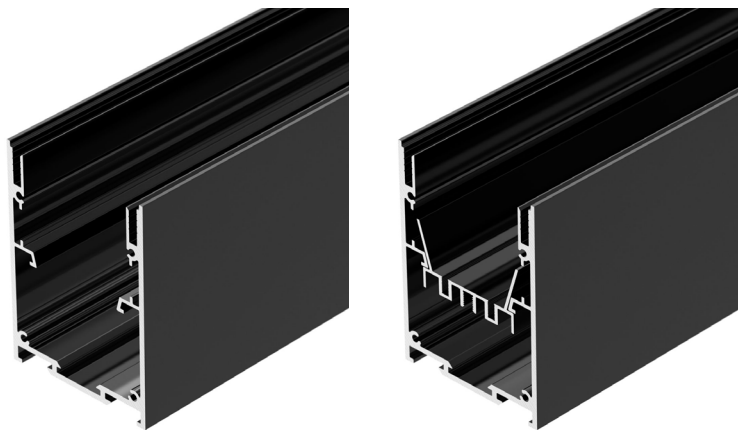
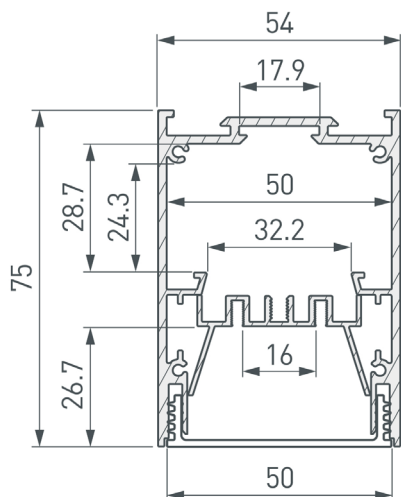
ПАРАМЕТРЫ

Артикул	053899
Модель	IP-LINE-5475-2000 BLACK
Цвет	 черный
Покрытие	анодированное
Внешний вид поверхности	матовая
Форма (сечение)	прямоугольная
Назначение	для прямоугольных светильников
Размеры профиля	2000×54×75 мм
Ширина площадки для лент	16 мм
Размер отсека для блока питания	50×24.3 мм
Рассеиваемая (отводимая) тепловая мощность** на 1 м	30 Вт

* При соблюдении технологии сборки и использовании источника света и питания со степенью пылевлагозащиты не ниже IP65.

** При использовании светодиодных лент и линеек.

ЧЕРТЕЖ



РУКОВОДСТВО ПО МОНТАЖУ ПРОФИЛЯ

Установка профиля с герметизацией до IP54 на подвесы
Необходимые компоненты:



- 1** / Просверлите отверстие $\varnothing 12$ мм в профиле **Ⓘ** для вывода сетевого кабеля, а также для установки клемм заземления профиля и блока питания. Затем просверлите два отверстия $\varnothing 4$ мм в основании для ленты **Ⓙ** для вывода кабеля питания светодиодной ленты, как показано на рис. 1. **Установите клеммы заземления профиля и блока питания.** Установите и зафиксируйте в профиле **Ⓘ**, в отверстии для сетевого кабеля медную муфту **ⓋⒿ**.

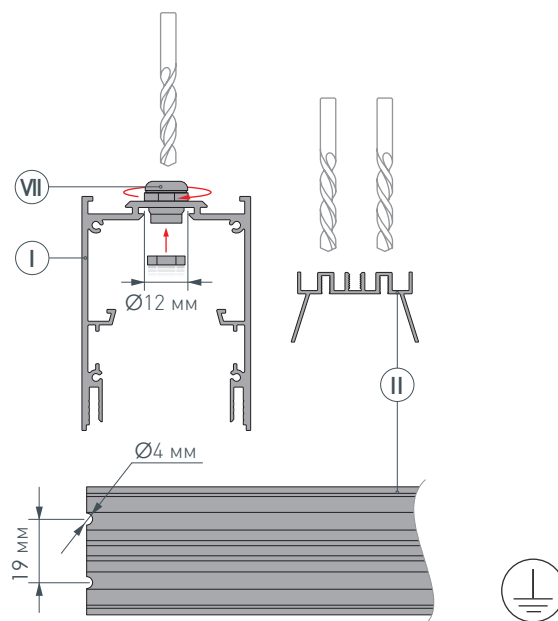


Рис. 1. Подготовка отверстий для вывода кабелей на основании для светодиодной ленты **Ⓙ**. Вид сверху

- 2** / Установите уплотнительную силиконовую резинку **ⓋⓂ** в специальные пазы профиля **Ⓘ**, как показано на рис. 2. **ВАЖНО! Не растягивайте уплотнительную резинку при монтаже.** Отрежьте лишнюю часть уплотнительной резинки **ⓋⓂ**, отступив от края профиля 1–2 мм. Выведите кабель сетевого питания через медную муфту **ⓋⒿ** в профиле **Ⓘ**. **Прокрутите верхнюю часть медной муфты по часовой стрелке, чтобы зафиксировать кабель сетевого питания.**

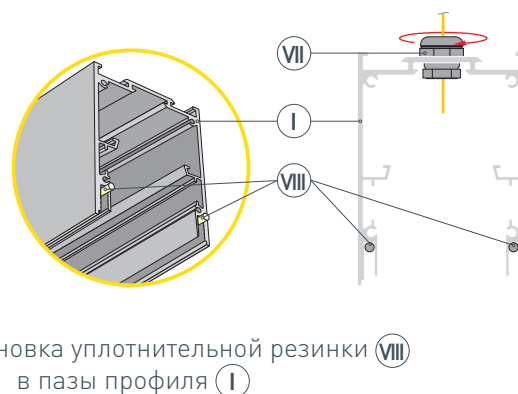
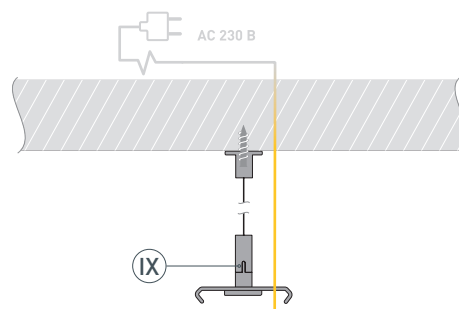
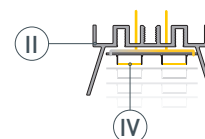


Рис. 2. Установка уплотнительной резинки **ⓋⓂ** в пазы профиля **Ⓘ**

- 3 / Выведите сетевой кабель на поверхность. Просверлите в потолке отверстия в местах установки подвесов (IX). Вставьте в отверстия дюбели. Закрепите подвесы (IX) на поверхности с помощью саморезов.



- 4 / Произведите монтаж ленты согласно инструкции к светодиодной ленте (IV). Перед установкой ленты (IV) обезжирьте поверхность основания для ленты (II), снимите защитный слой и приклейте ее. Через отверстие в основании для ленты (II) выведите кабель питания светодиодной ленты.



- 5 / На основание для ленты (II) установите площадку и пружину из комплекта страховочного троса (X). Зафиксируйте их при помощи комплектных шурупов, как показано на рис. 3. **Рекомендуется использовать комплект страховочного троса-пружины (X) на один метр.**

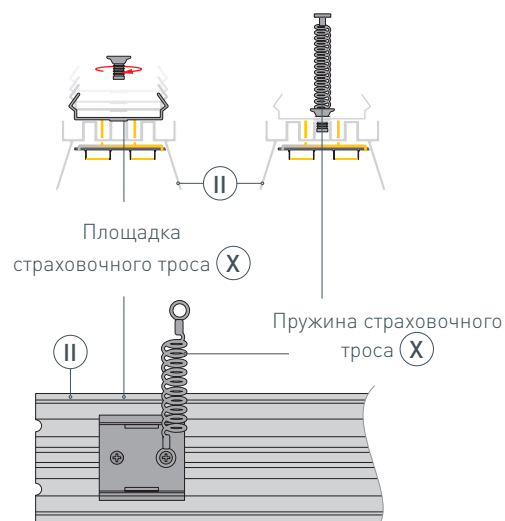


Рис. 3. Установка страховочного троса-пружины (X) на основание для ленты (II). Вид сверху

- 6 / Установите в паз профиля (I) держатель из комплекта страховочного троса (X), как показано на рис. 4.

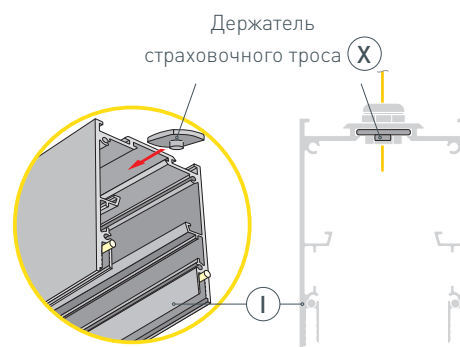
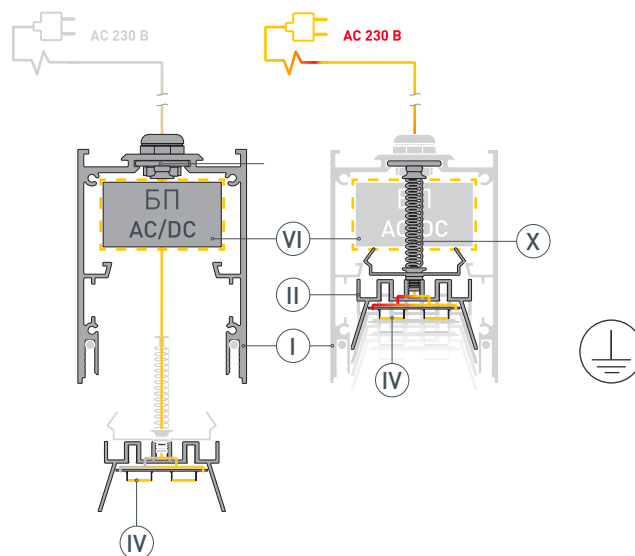
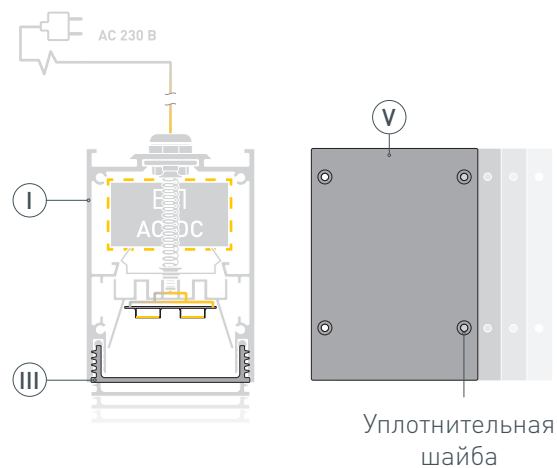


Рис. 4. Установка держателя страховочного троса (X) в паз профиля (I)

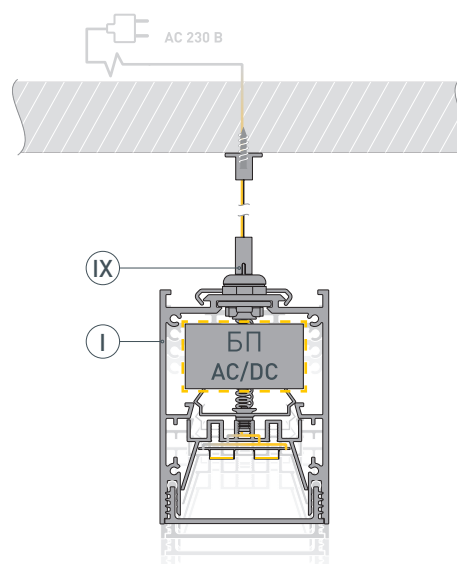
- 7** / Установите БП (VI) в специальный отсек в профиле (I). Подключите светодиодную ленту (IV) к БП (VI), строго соблюдая полярность, обозначенную на плате светодиодной ленты. Максимально допустимая для подключения длина отрезка светодиодной ленты указана в инструкции к светодиодной ленте. Подключите БП (VI) к клемме заземления (при наличии контакта заземления на блоке питания). Затем подключите обесточенный кабель сетевого питания к входным клеммам БП (VI). Установите основание для ленты (II) в профиль (I), зафиксировав пружину в держателе страховочного троса (X) при помощи комплектного шурупа. Подключите кабель сетевого питания к сети ~ 230 В. Включите сетевое питание и проверьте работу оборудования. **Отключите питание перед последующим монтажом.**



- 8** / Установите на профиль (I) экран (III). Для достижения необходимого уровня IP при фиксации заглушки (V) используйте уплотнительные шайбы для винта из комплекта заглушки (V). Установите заглушки (V) на профиль (I).



- 9** / Закрепите собранную конструкцию из профиля (I) на подвесах (IX).



РУКОВОДСТВО ПО МОНТАЖУ ПРОФИЛЯ

Установка профиля с герметизацией до IP65 на подвесы
Необходимые компоненты:



- 1** / Просверлите отверстие $\varnothing 12$ мм в профиле (I) для вывода сетевого кабеля, а также для установки клемм заземления профиля и блока питания. Затем просверлите два отверстия $\varnothing 4$ мм в основании для ленты (II) для вывода кабеля питания светодиодной ленты, как показано на рис. 1. **Установите клеммы заземления профиля и блока питания.** Установите и зафиксируйте в профиле (I), в отверстии для сетевого кабеля медную муфту (VII).

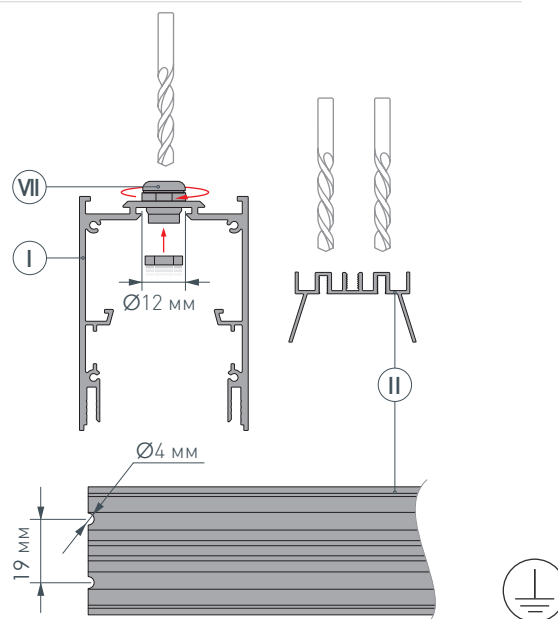


Рис. 1. Подготовка отверстий для вывода кабелей на основании для светодиодной ленты (II). Вид сверху

- 2** / Установите уплотнительную силиконовую резинку (VIII) в специальные пазы профиля (I), как показано на рис. 2. **ВАЖНО! Не растягивайте уплотнительную резинку при монтаже.** Отрежьте лишнюю часть уплотнительной резинки (VIII), отступив от края профиля 1–2 мм. Выведите кабель сетевого питания через медную муфту (VII) в профиле (I). **Прокрутите верхнюю часть медной муфты по часовой стрелке, чтобы зафиксировать кабель сетевого питания.**

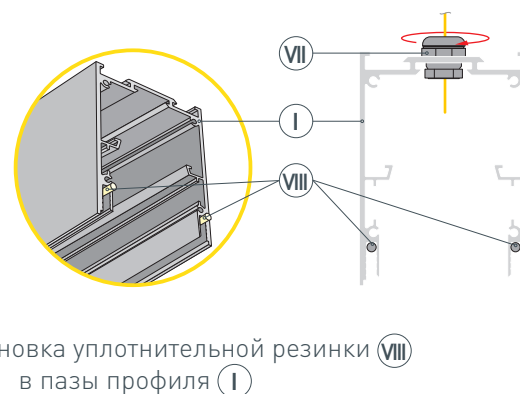
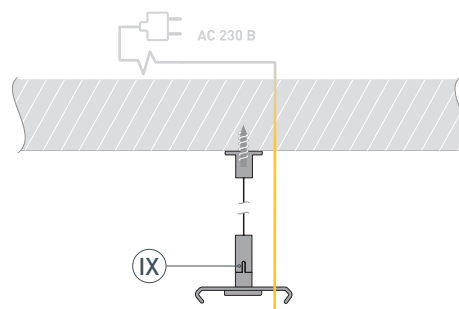
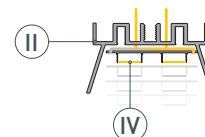


Рис. 2. Установка уплотнительной резинки (VIII) в пазы профиля (I)

- 3 / Выведите сетевой кабель на поверхность. Просверлите в потолке отверстия в местах установки подвесов (IX). Вставьте в отверстия дюбели. Закрепите подвесы (IX) на поверхности с помощью саморезов.



- 4 / Произведите монтаж ленты согласно инструкции к светодиодной ленте (IV). Перед установкой ленты (IV) обезжирьте поверхность основания для ленты (II), снимите защитный слой и приклейте ее. Через отверстие в основании для ленты (II) выведите кабель питания светодиодной ленты.



- 5 / На основание для ленты (II) установите площадку и пружину из комплекта страховочного троса (X). Зафиксируйте их при помощи комплектных шурупов, как показано на рис. 3. **Рекомендуется использовать комплект страховочного троса-пружины (X) на один метр.**

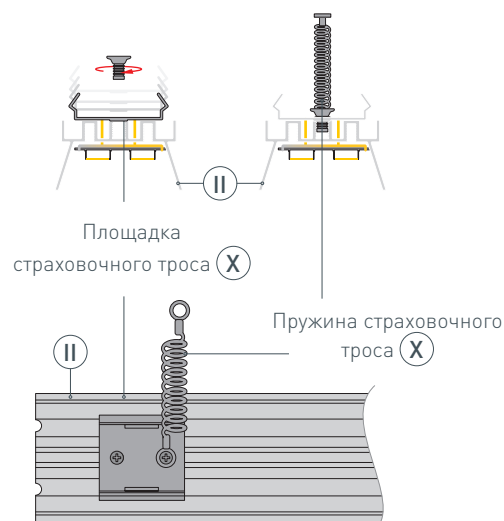


Рис. 3. Установка страховочного троса-пружины (X) на основание для ленты (II). Вид сверху

- 6 / Установите в паз профиля (I) держатель из комплекта страховочного троса (X), как показано на рис. 4.

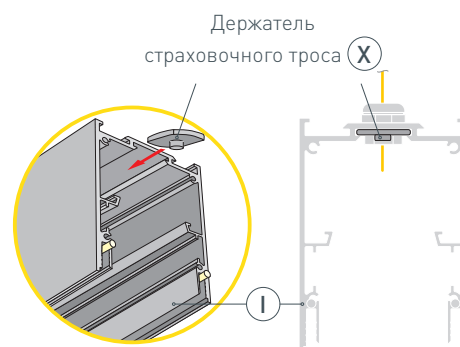
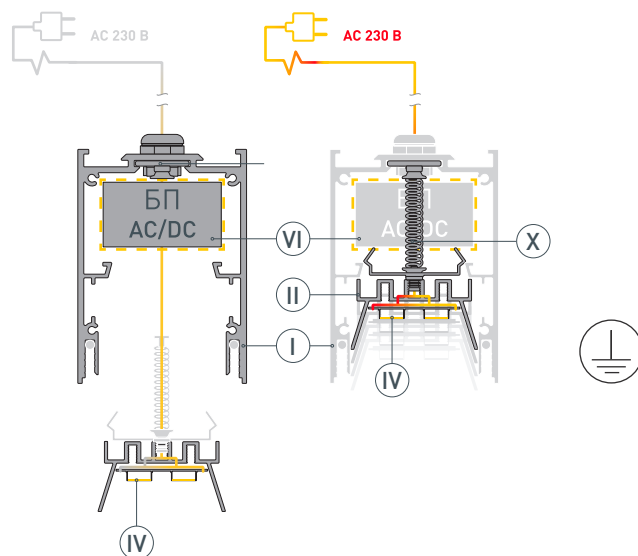
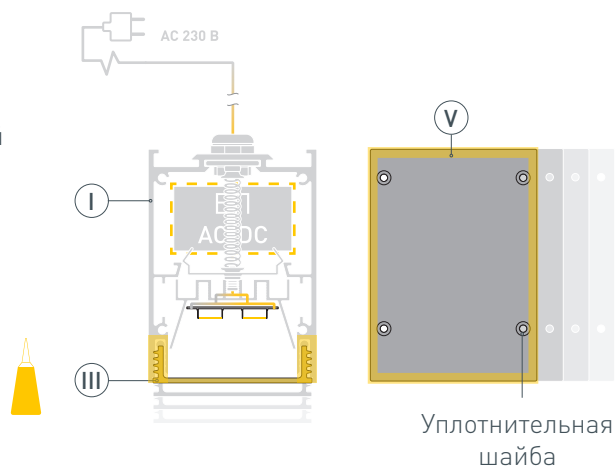


Рис. 4. Установка держателя страховочного троса (X) в паз профиля (I)

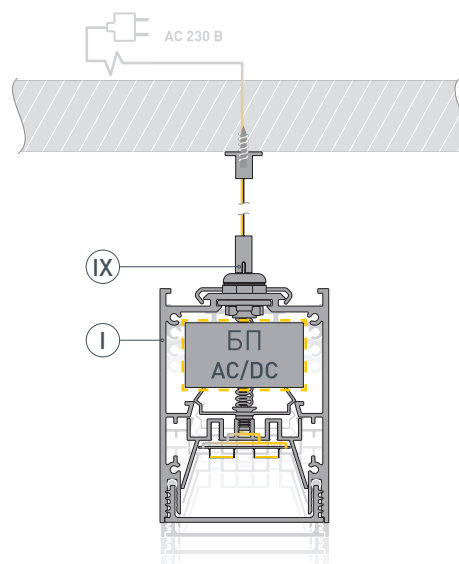
- 7** / Установите БП (VI) в специальный отсек в профиле (I). Подключите светодиодную ленту (IV) к БП (VI), строго соблюдая полярность, обозначенную на плате светодиодной ленты. Максимально допустимая для подключения длина отрезка светодиодной ленты указана в инструкции к светодиодной ленте. Подключите БП (VI) к клемме заземления (при наличии контакта заземления на блоке питания). Затем подключите обесточенный кабель сетевого питания к входным клеммам БП (VI). Установите основание для ленты (II) в профиль (I), зафиксировав пружину в держателе страховочного троса (X) при помощи комплектного шурупа. Подключите кабель сетевого питания к сети ~ 230 В. Включите сетевое питание и проверьте работу оборудования. **Отключите питание перед последующим монтажом.**



- 8** / При установке профиля (I) во влажном помещении необходимо произвести герметизацию профиля. Нанесите нейтральный герметик на боковые стенки экрана (III). Установите экран (III) на профиль (I). Затем нанесите нейтральный герметик на боковые стенки заглушки (V) и по ее внутреннему периметру. Для достижения необходимого уровня IP при фиксации заглушки (V) используйте уплотнительные шайбы для винта из комплекта заглушки (V). Установите заглушки (V) на профиль (I). Аккуратно удалите излишки герметика и дождитесь его полного высыхания.



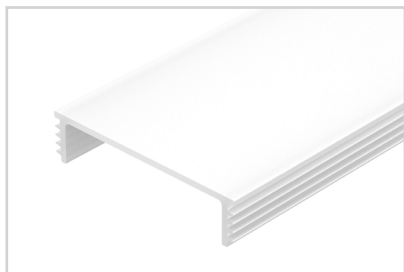
- 9** / Закрепите собранную конструкцию из профиля (I) на подвесах (IX).



СОПУТСТВУЮЩИЕ ТОВАРЫ И АКСЕССУАРЫ

Приобретаются отдельно

Экран



053901
IP-LINE-5475-2000 OPAL

Заглушка



055283
IP-LINE-5475 BLACK глухая

Муфта



055288
IP-LINE-5475

Страховочный трос-пружина



044890
LINE-5075-HONEYCOMB

Подвес



044889
LINE-5075-HONEYCOMB

Уплотнительная резинка



055287
IP-LINE-5475-5000 SILICONE