



СВЕТИЛЬНИКИ

LGD-LUMOS-R62-9W

ПРИМЕНЕНИЕ

- Светодиодный светильник предназначен для освещения жилых, офисных, торговых и других помещений.

ОСОБЕННОСТИ

- Применение в светильниках сверхъярких светодиодов позволяет экономить до 90 % электроэнергии, потребляемой лампами накаливания той же яркости.
- Узкий угол освещения и регулируемое направление света позволяет расставлять световые акценты.
- Срок службы светодиодов не менее 30000 часов, что значительно превосходит аналогичный показатель люминесцентных энергосберегающих ламп и ламп накаливания.
- Светильники выпускаются с одним из 3 оттенков свечения: белый, дневной белый и теплый белый.
- Корпус светильника выполнен в современном лаконичном стиле, сделан из алюминия и покрыт высококачественной стойкой порошковой краской белого цвета.
- Светильники не содержат вредных и опасных веществ, таких как ртуть, свинец и др.

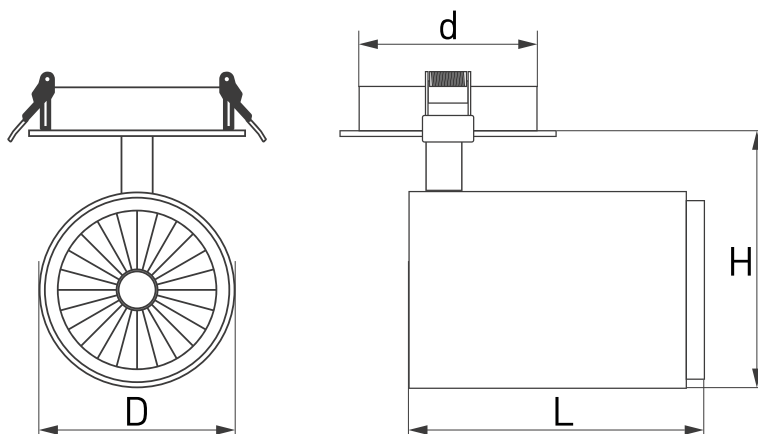
ПАРАМЕТРЫ

Артикулы	024285, 023736, 024286
Напряжение питания сети	АС 180-240 В, 50/60 Гц
Угол освещения	25°
Световой поток	600 лм
Индекс цветопередачи	CRI>80
Мощность, потребляемая от сети АС 230 В	9 Вт
Срок службы*	30000 ч
Степень защиты	IP20
Рабочая температура окружающей среды	-10... +40 °С
Класс защиты от поражения электрическим током	II
Габаритные размеры, D×H×L	Ø62×95×91 мм
Размеры отверстия для установки, d	Ø80 мм
Гарантийный срок	36 мес.

* При соблюдении условий эксплуатации и снижении яркости не более чем на 30% от первоначальной.



УСТАНОВКА И ПОДКЛЮЧЕНИЕ



- Вырежьте отверстие в потолке по размерам, указанным в таблице параметров.
- Подключите светильник к выходу драйвера (маркировка «SEC» / «OUTPUT» / «Выход» на драйвере), используя соответствующие разъемы.
- Подключите обесточенные провода сети AC 230 В к входу драйвера (маркировка «PRI» / «INPUT» / «Вход» на драйвере).
- Отведите скобы держателя вверх и вставьте светильник вместе с драйвером в отверстие.
- Включите светильник и проверьте работоспособность.
- Ни в коем случае не пытайтесь разбирать светильник или драйвер! Это опасно для жизни и лишает Вас гарантии!

