

ПАНЕЛЬ SENS SMART-P83-RGB

- 2.4 ГГц
- DIM 4 зоны
- DMX512
- AC 230 В



Art. 028402



Art. 028403

1. ОСНОВНЫЕ СВЕДЕНИЯ

- 1.1. Сенсорная панель со встроенным контроллером предназначена для управления трехцветными светодиодными RGB-источниками света, поддерживающими управление по DMX.
- 1.2. Панель может использоваться как пульт ДУ для управления SMART-контроллерами или другими панелями, поддерживающими диммирование по радиоканалу. Количество привязываемых к панели контроллеров не ограничено.
- 1.3. Панель имеет стильный сенсорный регулятор.
- 1.4. Основные функции: включение и выключение света, регулировка яркости, выбор цвета свечения.
- 1.5. Удобное и точное управление при помощи сенсорного управления.
- 1.6. Стильный и современный дизайн.
- 1.7. Звуковое сопровождение нажатий кнопок.

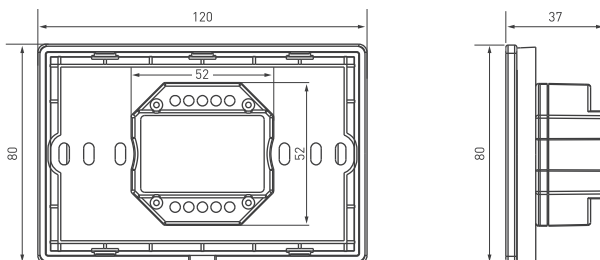
2. ОСНОВНЫЕ ТЕХНИЧЕСКИЕ ХАРАКТЕРИСТИКИ

2.1. Общие параметры.

Напряжение питания	AC 230 В
Предельный диапазон входного напряжения	AC 85–265 В
Количество каналов управления	12 каналов
Тип выходного сигнала	DMX512
Тип связи	RF (радиочастотный) 2.4ГГц
Максимальная дистанция	до 20 м*
Степень пылевлагозащиты	IP20
Диапазон рабочих температур окружающей среды	+5... +45 °С
Габаритные размеры	120×80×37 мм

* Так как панель устанавливается в стену, из-за особенностей распространения радиосигнала реальная дистанция дистанционного управления может существенно отличаться.

2.2. Габаритные размеры.



3. УСТАНОВКА, ПОДКЛЮЧЕНИЕ И УПРАВЛЕНИЕ



ВНИМАНИЕ!

Во избежание поражения электрическим током, перед началом всех работ отключите электропитание.
Все работы должны проводиться только квалифицированным специалистом.

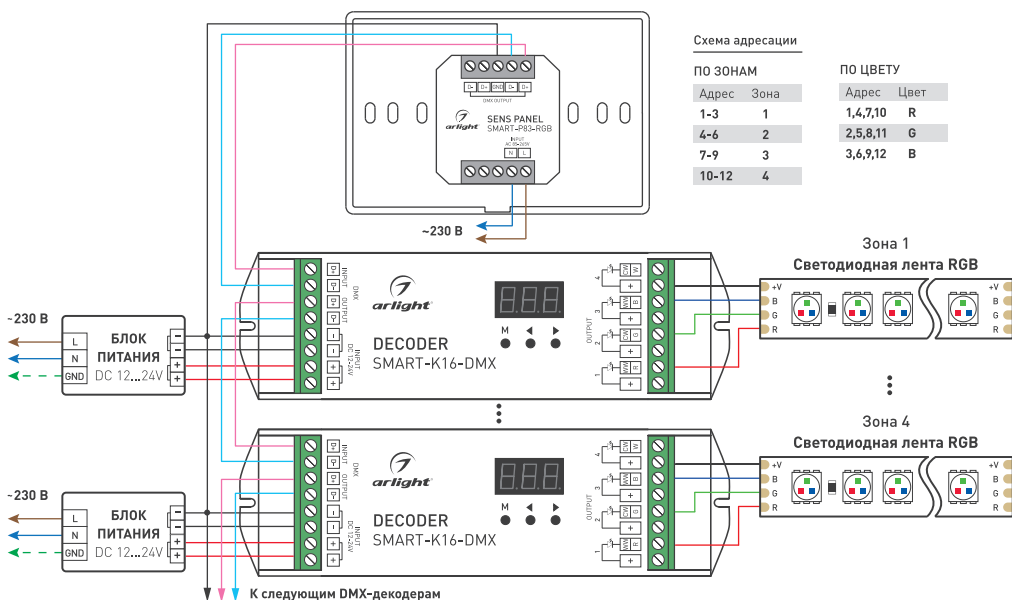


Рисунок 1. Общая схема подключения панели

3.1. Извлеките контроллер из упаковки и убедитесь в отсутствии механических повреждений.

Примечание. Перед монтажом оборудования рекомендуется произвести тестовое подключение и настройку всех модулей системы.

3.2. Подключите оборудование согласно схеме, приведенной на рис. 1. Соблюдайте полярность и порядок подключения проводов к клеммам.

⚠ ВНИМАНИЕ!

- Расположение контактов на ленте и цвета проводов могут отличаться от показанных на схемах. При подключении ориентируйтесь на маркировку контактов на ленте.
- Сечение соединительных проводников выбирается с учетом их длины и максимального тока, протекающего через них. Для надежной фиксации в клеммах контроллера сечение проводов должно быть 0,5–2,5 мм².

3.3. Убедитесь, что схема собрана правильно, везде соблюдена полярность подключения, и провода не имеют замыкания.

3.4. Включите питание.

3.5. Выполните привязку панели управления к контроллерам.

Кнопкой «МАТЧН»:

- Привязка: коротко нажмите на кнопку «МАТЧН», затем быстро (за время не более 5 с) нажмите кнопку включения/выключения на пульте дистанционного управления или для многозонных пультов нажмите кнопку номера зоны. Светодиодная лента (светильник) или индикатор (в зависимости от модификаций устройства) мигнет несколько раз, что означает успешную операцию.
- Удаление: нажмите и удерживайте кнопку «МАТЧН» в течение 5 с. Светодиодная лента (светильник) или индикатор (в зависимости от модификаций устройства) мигнет несколько раз, что означает успешную операцию.

Коммутация питания:

- Привязка: выключите питание, затем снова включите питание (повторите действие 2 раза). Затем нажмите 3 раза кнопку включения/выключения на пульте дистанционного управления или для многозонных пультов нажмите кнопку номера зоны. Светодиодная лента (светильник) или индикатор (в зависимости от модификаций устройства) мигнет 3 раза, что означает успешную операцию.
- Удаление: выключите питание, затем снова включите питание (повторите действие 2 раза). Затем нажмите 5 раз кнопку включения/выключения на пульте дистанционного управления или для многозонных пультов нажмите кнопку номера зоны. Светодиодная лента (светильник) или индикатор (в зависимости от модификаций устройства) мигнет 5 раз, что означает успешную операцию.

3.6. Проверьте функционирование панели.

Светодиодный индикатор активности кнопок, в зависимости от цвета панели и уровня освещенности, может иметь субъективно различную яркость свечения.

Выбор зоны

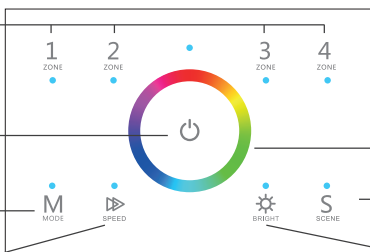
последовательное нажатие позволяет выбрать несколько зон, длительное нажатие выключает свет

Включение/выключение света

во всех зонах

Выбор динамического режима

Выбор скорости динамического эффекта



• Индикатор активности

Кольцо выбора цвета

Короткое нажатие — выбор сцены

Длительное нажатие — сохранение сцены

Выбор яркости, 10 уровней

Рисунок 2. Основные функции панели



Индикатор активности для зон показывает выбранную зону, для кнопки «Включение/выключение» светящийся индикатор означает, что свет выключен, несветящийся индикатор — свет включен или нет сетевого напряжения. Для кнопки яркости «BRIGHT» мигающий светодиодный индикатор означает активность кнопки.

Если выключить свет в определенной зоне кнопкой «ZONE», то включение света в этой зоне возможно только повторным коротким нажатием этой же кнопки «ZONE».

Примечание. В связи с обновлением встроенного программного обеспечения (прошивки), а также из-за особенностей пультов и панелей, используемых совместно с панелью, алгоритм работы контроллера может несколько отличаться от приведенного. Обновленные инструкции к новым версиям оборудования вы можете найти на сайте arlight.ru.

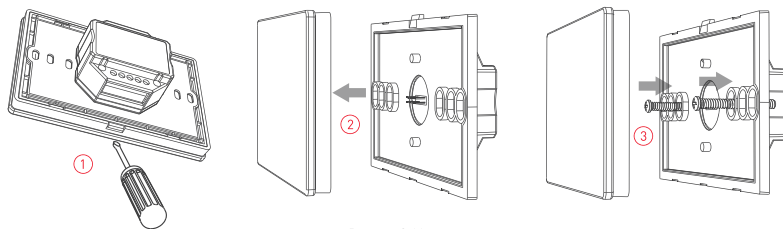


Рисунок 3. Монтаж панели

3.7. Закрепите панель в месте установки.

Откидная панель слегка поддевается плоской отверткой (см. иллюстрацию 1 рис. 3), после чего аккуратно снимается (см. иллюстрацию 2 рис. 3). Нижнюю часть установите в подрозетник и прикрутите винтами/шурупами (см. иллюстрацию 3 рис. 3). Аккуратно закройте верхнюю часть, чтобы не повредить разъем.

4. ОБЯЗАТЕЛЬНЫЕ ТРЕБОВАНИЯ И РЕКОМЕНДАЦИИ ПО ЭКСПЛУАТАЦИИ

4.1. Соблюдайте условия эксплуатации оборудования:

- эксплуатация только внутри помещений;
- температура окружающего воздуха от +5 до +45 °С;
- относительная влажность воздуха не более 90% при +20 °С, без конденсации влаги;
- отсутствие в воздухе паров и примесей агрессивных веществ (кислот, щелочей и пр.).

4.2. Соблюдайте полярность при подключении оборудования.

4.3. Не допускается установка вблизи нагревательных приборов или горячих поверхностей, например, блоков питания.

4.4. Температура устройства во время работы не должна превышать +60 °С. При более высокой температуре используйте принудительную вентиляцию.

4.5. При использовании панели для управления контроллерами по радиоканалу не размещайте панель в местах с повышенным уровнем радиопомех или сосредоточения большого количества металла.

4.6. При выборе места установки оборудования предусмотрите возможность его обслуживания.

4.7. Перед включением убедитесь, что схема собрана правильно, соединения выполнены надежно, замыкания отсутствуют. Замыкание проводов на выходе контроллера может привести к его выходу из строя. Данный случай не является гарантийным.

4.8. Возможные неисправности и методы их устранения:

Неисправность	Причина	Метод устранения
Панель управления не работает в качестве пульта дистанционного управления	Панель не привязана к контроллеру	Привяжите панель управления к контроллеру
	Панель управления находится слишком далеко от контроллера	Уменьшите дистанцию между панелью управления и контроллером
Дистанция устойчивой работы панели управления в качестве беспроводного пульта управления менее 20 м	Экранирование радиосигнала стеной или металлической поверхностью	Устраните причину экранирования радиосигнала, перенесите панель в место, исключающее экранирование
	Контроллер или пульт расположен в непосредственной близости к источнику питания	Увеличьте расстояние между контроллером/пультом и источником питания
	Уровень радиосигнала снижен за счет экранирования различными конструкциями	Перенесите контроллер в место с наилучшим приемом радиосигнала
Лента не светится	Нет контакта в соединениях	Проверьте все подключения
	Неправильная полярность подключения	Подключите оборудование, соблюдая полярности
	Неисправен блок питания	Замените блок питания
На RGB-ленте светятся только красные кристаллы светодиодов	Лента с напряжением питания 24 В подключена к источнику с выходным напряжением 12 В	Используйте блок питания с нужным напряжением
	Недостаточная мощность источника питания	Уменьшите длину ленты или замените источник на более мощный
Самопроизвольное периодическое включение и выключение	В нагрузке присутствует короткое замыкание (КЗ)	Внимательно проверьте все цепи и устранили КЗ
	Значительное падение напряжения на конце ленты при подключении с одной стороны	Подайте питание на второй конец ленты
Неравномерное свечение	Недостаточное сечение соединительного провода	Рассчитайте требуемое сечение и замените провод
	Длина последовательно соединенной ленты более 5 м	Уменьшите длину последовательно соединенной ленты, соедините отрезки параллельно
	Неправильно подключены каналы R, G, B. Ошибка подключения каналов цветов	Подключите ленту в соответствии с маркировкой каналов на ленте и контроллере
Цвет свечения не соответствует выбранному	Неправильно настроена адресация	Установите на контроллере адресацию согласно выше приведенной схеме
	При выключении ленты контроллером, например, с пульта, лента полностью не выключается	Выход из строя одного или нескольких каналов контроллера в результате замыкания в проводах

5. ТРЕБОВАНИЯ БЕЗОПАСНОСТИ

- 5.1. Конструкция изделия удовлетворяет требованиям электро- и пожарной безопасности по ГОСТ 12.2.007.0-75.
- 5.2. Монтаж оборудования должен выполняться квалифицированным специалистом с соблюдением всех требований техники безопасности.
- 5.3. Внимательно изучите инструкцию по монтажу и установке и неукоснительно следуйте всем требованиям и рекомендациям.
- 5.4. Перед монтажом убедитесь, что все оборудование обесточено.
- 5.5. Если при включении изделие не заработало должным образом, воспользуйтесь таблицей возможных неисправностей. Если самостоятельно устранить неисправность не удалось, обесточьте изделие и свяжитесь с поставщиком.

6. ГАРАНТИЙНЫЕ ОБЯЗАТЕЛЬСТВА

- 6.1. Изготовитель гарантирует соответствие изделия требованиям действующей технической документации и обязательным требованиям государственных стандартов.
- 6.2. Гарантийный срок изделия — 60 месяцев с даты передачи потребителю, если иное не предусмотрено договором. Если дату передачи установить невозможно, гарантийный срок исчисляется с даты изготовления изделия.
- 6.3. В случае выхода изделия из строя потребитель вправе предъявить требования в течение гарантийного срока при наличии товарного или кассового чека, а также отметки о продаже в паспорте изделия.
- 6.4. Требования предъявляются по месту приобретения изделия.
- 6.5. Гарантийные обязательства не распространяются на изделия, имеющие механические повреждения или признаки нарушения потребителем правил хранения, транспортирования или эксплуатации.
- 6.6. Производитель вправе вносить изменения в конструкцию изделия и встроенное программное обеспечение (прошивку), не ухудшающие качество изделия и его основные параметры.
- 6.7. Расходы на транспортировку вышедшего из строя изделия оплачиваются потребителем.

7. ТРАНСПОРТИРОВАНИЕ И ХРАНЕНИЕ

- 7.1. Размещение и крепление в транспортных средствах упакованных изделий должны обеспечивать их устойчивое положение, исключать возможность ударов друг о друга, а также о стенки транспортных средств.
- 7.2. После транспортировки при отрицательных температурах, перед включением, изделие должно быть выдержано в упаковке в нормальных условиях не менее 6 часов.
- 7.3. Изделия должны храниться в сухом помещении в заводской упаковке при температуре окружающей среды от 0 до +50 °С и влажности не более 70% при отсутствии в воздухе паров кислот, щелочей и других агрессивных примесей.

8. КОМПЛЕКТАЦИЯ

- 8.1. Панель — 1 шт.
- 8.2. Паспорт и краткая инструкция по эксплуатации — 1 шт.
- 8.3. Упаковка — 1 шт.

9. СВЕДЕНИЯ ОБ УТИЛИЗАЦИИ

- 9.1. По истечении срока службы (эксплуатации) изделие не представляет опасности для жизни, здоровья людей и окружающей среды.
- 9.2. Утилизация осуществляется в соответствии с требованиями действующего законодательства.

10. СВЕДЕНИЯ О РЕАЛИЗАЦИИ И СЕРТИФИКАЦИИ

- 10.1. Цена изделия договорная, определяется при заключении договора.
- 10.2. Предпродажной подготовки изделия не требуется.
- 10.3. Изделие сертифицировано согласно ТР ТС. Информация о сертификации нанесена на упаковку.

11. ИНФОРМАЦИЯ О ПРОИСХОЖДЕНИИ ТОВАРА

- 11.1. Изготовлено в КНР.
- 11.2. Изготовитель/Manufacturer: «Санрайз Холдингз [ГК] Лтд» [Sunrise Holdings (HK) Ltd].
Офис 901, 9 этаж, «Омега Плаза», 32, улица Дундас, Коулун, Гонконг, Китай.
Unit 901, 9/F, Omega Plaza, 32 Dundas Street, Kowloon, Hong Kong, China
- 11.3. Импортёр: ООО «Арлайт РУС», адрес: 101000, г. Москва, Уланский пер., д. 22, стр. 1, пом. I, этаж 5, офис 501.
- 11.4. Дату изготовления см. на корпусе устройства или упаковке.

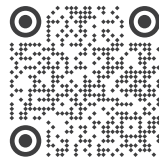
12. ОТМЕТКА О ПРОДАЖЕ

Модель: _____

Дата продажи: _____

Продавец: _____ МП

Потребитель: _____



Более подробная информация об изделии представлена на сайте artlight.ru



ТР ТС 004/2011
ТР ТС 020/2011

Дополнение к артикулу в скобках, например, [1], [2], [B] означает наличие модификаций товара. Модификации отличаются незначительными улучшениями, не влияющими на основные свойства, параметры и внешний вид товара. Допускается прямая замена модификаций на основной артикул или наоборот без каких-либо условий.

