

Электронная документация

АЛЮМИНИЕВЫЙ ПРОФИЛЬ HR-2000

ОПИСАНИЕ

- Встраиваемый профиль, возможен монтаж в пол, дорожки.
- Возможность герметизации до степени защиты IP67.
- Устойчив к стандартным нагрузкам для полов.
- Экран повышенной прочности из стойкого к УФ-излучению поликарбоната, доступен матовый.

ПРИМЕНЕНИЕ

- Позволяет создать водонепроницаемые напольные конструкции в помещениях, кратковременно подвергающихся воздействию воды (например, в ванных комнатах).
- Создание линейных светильников со степенью защиты IP67.
- Для светодиодных лент и линеек шириной до 11 мм.



11 мм




Встраиваемый



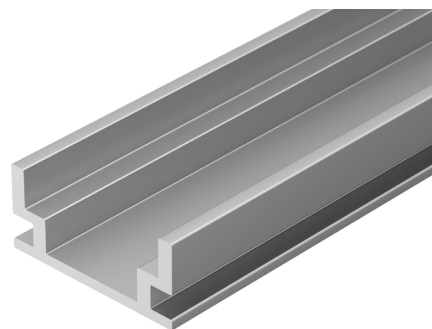
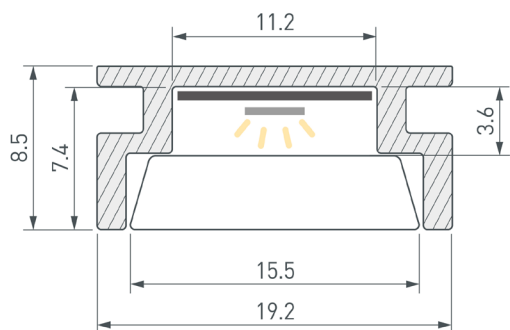
Серебристый

ПАРАМЕТРЫ

Артикул	012090
Модель	HR-2000
Цвет	 серебристый
Покрытие	без покрытия
Форма (сечение)	прямоугольная
Назначение	для пола
Размеры профиля	2000×19.2×8.5 мм
Ширина площадки для лент	11.2 мм
Рассеиваемая (отводимая) тепловая мощность* на 1 м	15 Вт

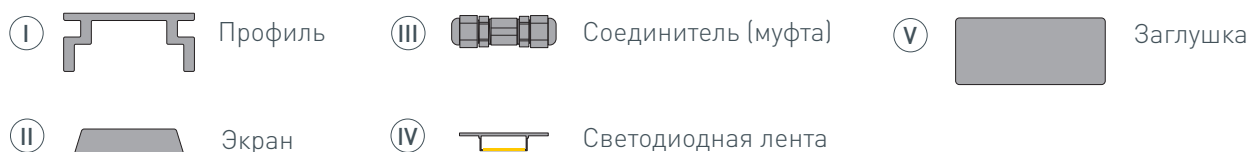
* При использовании светодиодных лент и линеек.

ЧЕРТЕЖ

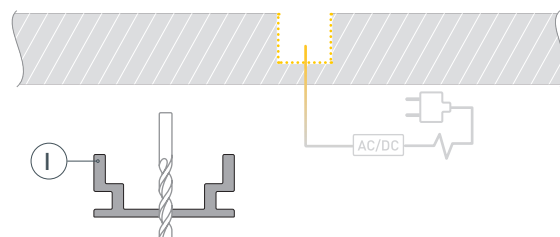


РУКОВОДСТВО ПО МОНТАЖУ ПРОФИЛЯ

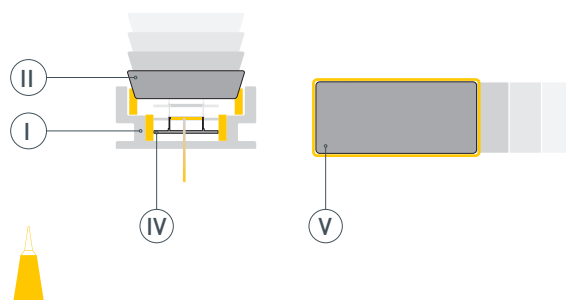
Необходимые компоненты:



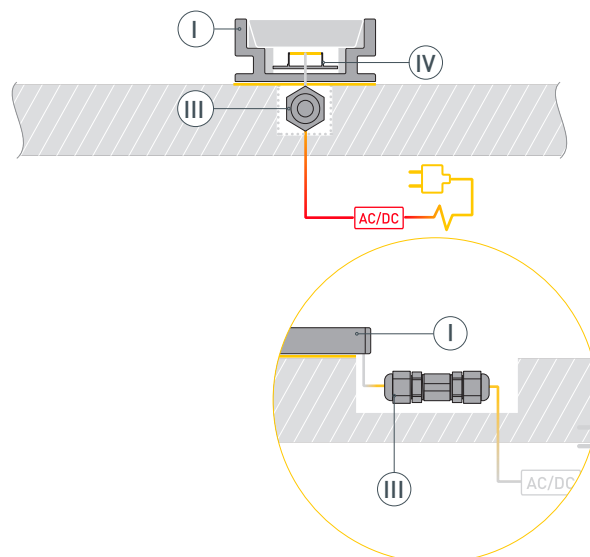
- 1** / Подготовьте на поверхности паз для укладки кабеля в герметичный соединитель. Выведите кабель питания. Просверлите отверстие в профиле I для вывода кабеля питания светодиодной ленты.



- 2** / Установите светодиодную ленту IV в профиль I. **Рекомендуется использовать ленту со степенью защиты не ниже IP65.** Обезжирьте поверхности профиля I изопропиловым спиртом или бензином. Дождитесь полного высыхания поверхности. Нанесите нейтральный клей-герметик вдоль всей длины профиля I в местах прилегания экрана II к профилю I. Установите экран II в профиль I. Установите заглушки V, предварительно нанеся на них клей-герметик в местах примыкания к профилю I. Излишки нейтрального клея-герметика полностью удалите с помощью ветоши. Дождитесь полного высыхания нейтрального клея-герметика прежде чем переходить к следующим пунктам монтажа.

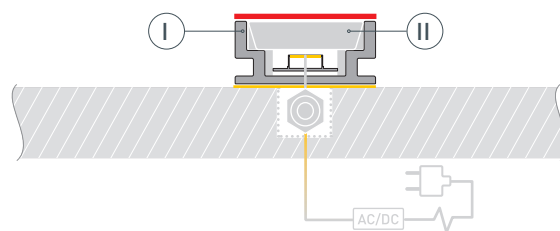


- 3** / Соедините светодиодную ленту IV с блоком питания, используя герметичный соединитель (муфту) III. Последовательность подключения указана в инструкции к соединителю. Разместите соединитель III в специально подготовленном пазу. Зафиксируйте профиль I на поверхности с помощью клея-герметика, как указано на рисунке (дополнительный вид 1).

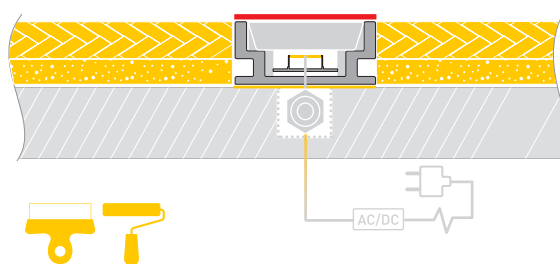


Дополнительный вид 1

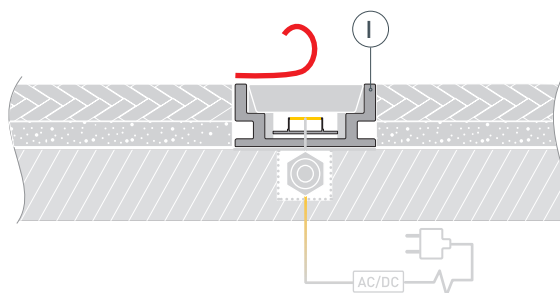
- 4 / Наклейте на лицевую поверхность профиля ① и экран ② малярный скотч для защиты поверхности при проведении отделочных работ.



- 5 / Нанесите на поверхность строительную смесь, а затем уложите плитку и нанесите финишный раствор.



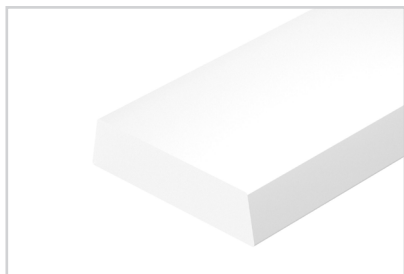
- 6 / Очистите плитку от излишков раствора, затем снимите малярный скотч с профиля ①.



СОПУТСТВУЮЩИЕ ТОВАРЫ И АКСЕССУАРЫ

Приобретаются отдельно

Экран



012039

Матовый для HR-2000

Заглушка



013989

Глухая для HR-2000

Заглушка



022021

Для HR-2000 с отверстием