



Электронная документация

АЛЮМИНИЕВЫЙ ПРОФИЛЬ

KLUS-P45-2000 ANOD

ОПИСАНИЕ

- Угловой профиль (45°) для подсветки мебели, кухонь, рабочих поверхностей.
- Имеет отсек для прокладки кабеля питания
- Экран, заглушки и другие аксессуары приобретаются отдельно.

ПРИМЕНЕНИЕ

- Для подсветки мебели, кухонь, рабочих поверхностей.
- Для светодиодных лент и линеек шириной до 21 мм.



21 мм




Накладной



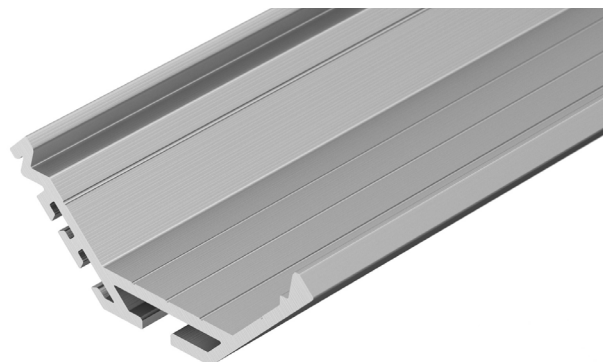
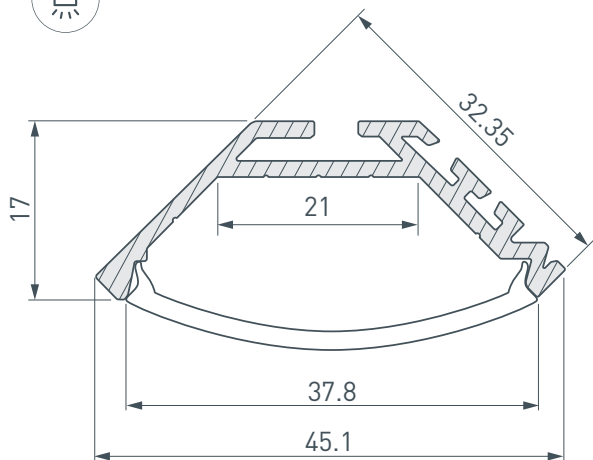
Серебристый

ПАРАМЕТРЫ

Артикул	020898
Модель	KLUS-P45-2000 ANOD
Цвет	 серебристый
Покрытие	анодированное
Форма (сечение)	угловая
Назначение	для угловых светильников
Размеры профиля	2000×45.1×17 мм
Ширина площадки для лент	21 мм
Рассеиваемая (отводимая) тепловая мощность* на 1 м	29 Вт

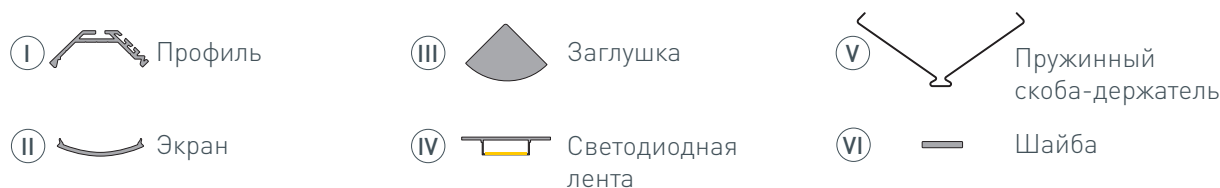
* При использовании светодиодных лент и линеек.

ЧЕРТЕЖ

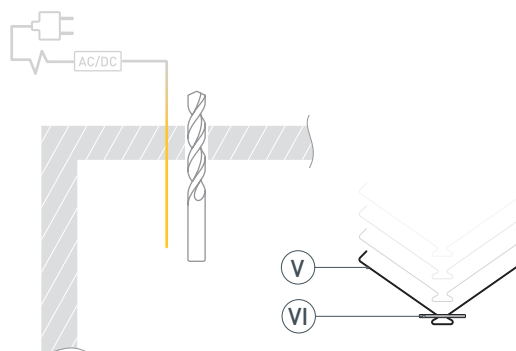


РУКОВОДСТВО ПО МОНТАЖУ ПРОФИЛЯ

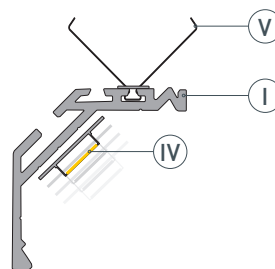
Необходимые компоненты



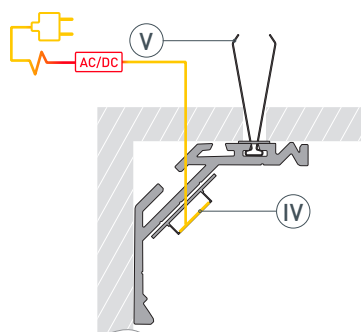
- 1** / Просверлите в поверхности отверстия диаметром минимум 10 мм. Наденьте шайбы (VI) на пружинные скобы-держатели (V). Выведите кабель от блока питания для светодиодной ленты.



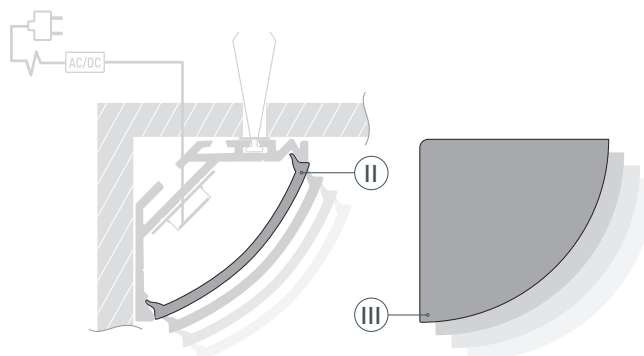
- 2** / Установите в профиль (I) светодиодную ленту (IV). Вставьте пружинные скобы-держатели (V) в пазы профиля (I).



- 3** / Подключите светодиодную ленту (IV), строго соблюдая полярность, обозначенную на плате светодиодной ленты. Вставьте пружинные скобы-держатели (V) профиля в подготовленные отверстия.



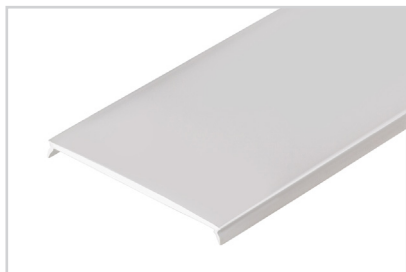
- 4** / Установите экран (II) и заглушки (III).



СОПУТСТВУЮЩИЕ ТОВАРЫ И АКСЕССУАРЫ

Приобретаются отдельно

Экран



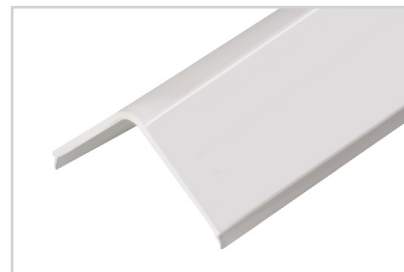
020899
Матовый KLUS-P45-2000 Flat OPAL

Экран



020900
Матовый KLUS-P45-2000 Round OPAL

Экран



020901
Матовый KLUS-P45-2000 Square OPAL

Заглушка



026200
Светонепроницаемая для KLUS-P45 под круглый экран ROUND

Заглушка



026186
Светонепроницаемая для KLUS-P45 под плоский экран FLAT

Заглушка



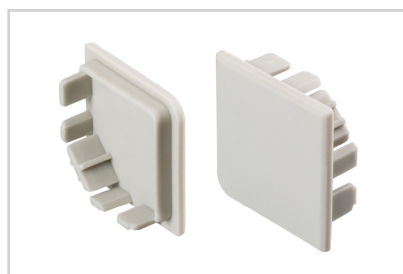
020902
KLUS-P45 Flat

Заглушка



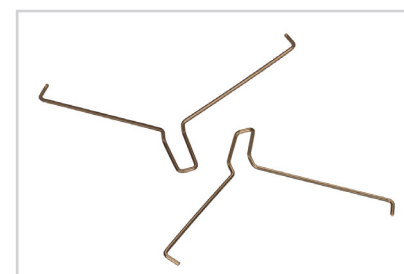
020903
KLUS-P45 Round

Заглушка



020904
KLUS-P45 Square

Держатель



016030
Пружинный для PLS-GIP

СОПУТСТВУЮЩИЕ ТОВАРЫ И АКСЕССУАРЫ

Приобретаются отдельно

Комплект шайб



020905
KLUS-ISOL-Ams-2x

Соединитель



040975
Для KLUS-ZM-180

Соединитель



042852
Для KLUS-ZM-PION-90

Соединитель



019275
Для PLS-ZM-90

Соединитель



019278
Для PLS-ZMPION-90

Соединитель



025952
Для PLS-ZM-120

Соединитель



019276
Для PLS-ZM-135

Соединитель



019279
Для PLS-ZMPION-135