



Электронная документация

АЛЮМИНИЕВЫЙ ПРОФИЛЬ

ARH-CEIL-S16-2000 ANOD

ОПИСАНИЕ

- Встраиваемый профиль с накладным фланцем.
- Позволяет создать линию света между стеной и потолком.
- Экран, заглушки и дополнительные аксессуары поставляются отдельно.
- Хороший теплоотвод. Простая установка.

ПРИМЕНЕНИЕ

- Создание линий света между стеной и потолком.
- Подсветка потолочных ниш, карнизов.
- Для светодиодных лент шириной до 12 мм.



12 мм



Встраиваемый



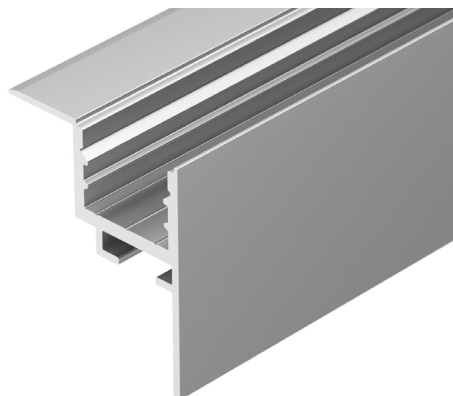
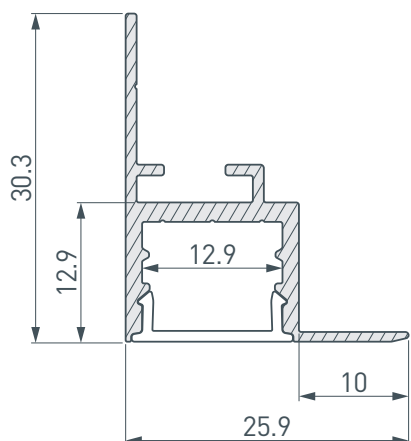
Серебристый

ПАРАМЕТРЫ

Артикул	034977
Модель	ARH-CEIL-S16-2000 ANOD
Цвет	 серебристый
Покрытие	анодированное
Форма (сечение)	с фланцем
Назначение	для ГКЛ
Размеры профиля	2000×25.9×30.3 мм
Ширина площадки для лент	12.9 мм
Рассеиваемая (отводимая) тепловая мощность* на 1 м	26 Вт

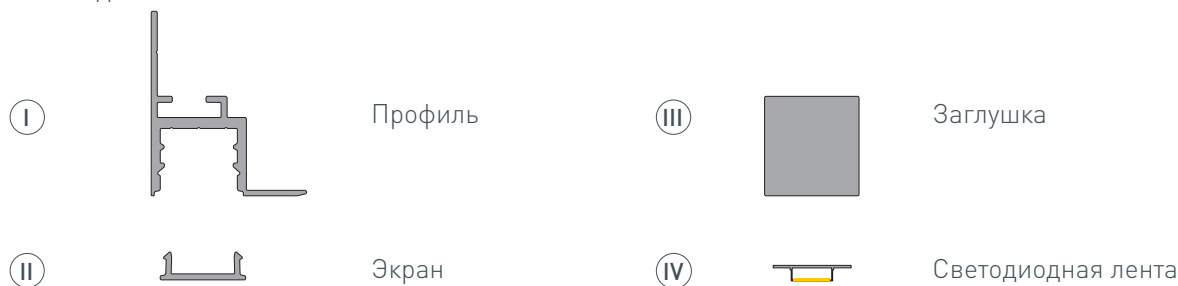
* При использовании светодиодных лент и линеек.

ЧЕРТЕЖ

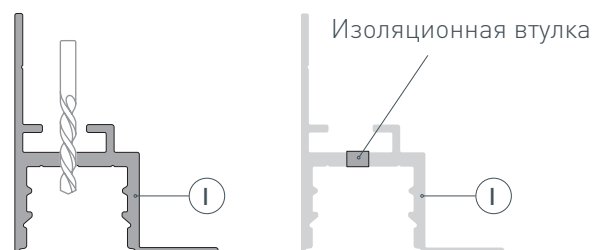


РУКОВОДСТВО ПО МОНТАЖУ ПРОФИЛЯ

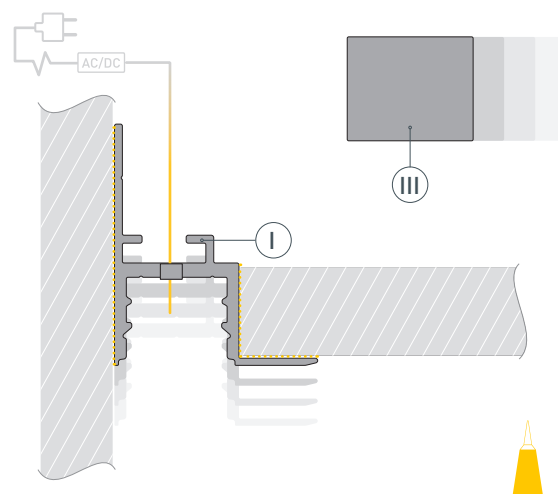
Установка профиля в гипсокартон
Необходимые компоненты:



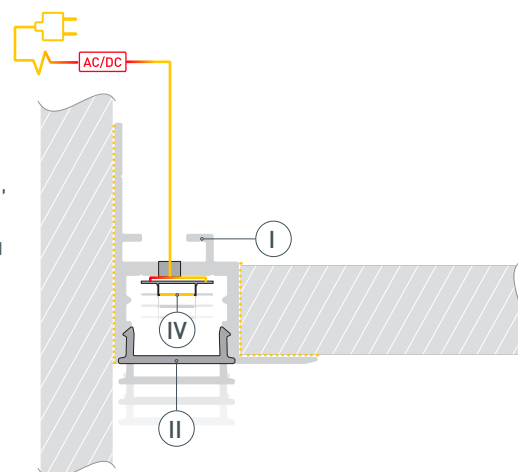
- 1** / Просверлите отверстие в профиле I для вывода кабеля от источника питания для светодиодной ленты. Установите и зафиксируйте в профиле I в отверстии для кабеля от источника питания для светодиодной ленты проходную изоляционную втулку.



- 2** / Подготовьте проем для установки профиля I. Выведите наружу кабель от источника питания для светодиодной ленты и пропустите его через изоляционную втулку в профиле I. Установите на профиль заглушки III. Нанесите клей на внешнюю сторону фланцев и боковые стенки профиля I. Вставьте профиль I в подготовленный проем и зафиксируйте его. После приклеивания удалите излишки клея.



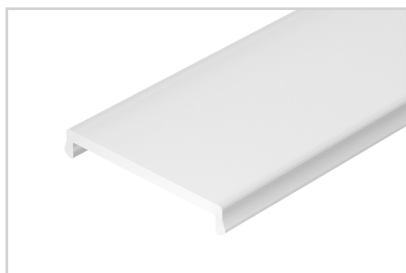
- 3** / Перед приклеиванием светодиодной ленты IV рекомендуется обезжирить поверхность профиля I. Установите светодиодную ленту IV в профиль I и подключите ее к блоку питания, строго соблюдая полярность, обозначенную на плате светодиодной ленты. Для обеспечения равномерного свечения ленты по всей длине рекомендуется подавать питание на светодиодную ленту с двух сторон. Максимально допустимая для подключения длина отрезка светодиодной ленты указана в инструкции к светодиодной ленте. Установите экран II на профиль I.



СОПУТСТВУЮЩИЕ ТОВАРЫ И АКСЕССУАРЫ

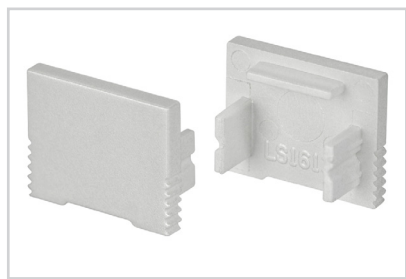
Приобретаются отдельно

Экран



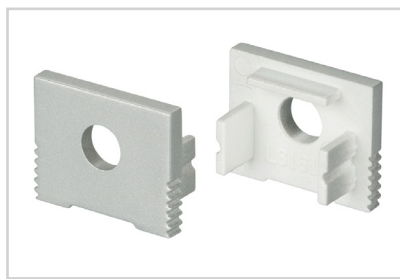
019321
SL-W15-2000 OPAL

Заглушка



024473
SL-SLIM-H13M глухая

Заглушка



024474
SL-SLIM-H13M с отверстием